

FICHA TÉCNICA- DATA SHEET



LIGHTING



Modelo/ Model: LUAR 12W

Referencia/Reference: 1100 BL 12

Descripción/ Description:

Downlight empotrable de led 12W, fabricado en aluminio con recubrimiento de pintura al horno, modelo LUAR.

Óptica de PMMA para iluminación homogénea en toda su superficie. Incluye Driver y PCB LEDs

Downlight recessed LED downlight 12W, made of aluminium with baked paint coating, model LUAR.

PMMA optics for homogeneous illumination over the entire surface. Includes Driver and PCB LEDs.

Color/ Colour: Blanco /White

Potencia/Power: 12W

Tensión de entrada/Input voltage: 220-240v

Temperatura de color (°K)/ Colour temperature (°K): 3000-4000-6000

Eficiencia lumínica/ Lighting Efficiency: 100L/w

Lúmenes/ Lumens: 1.2 00Lm

Vida útil/Useful Life: 50.000h

UGR/RG (Índice de deslumbramiento de luminaria)/(Glare index): 21

Flicker: NO

Grado de apertura/ Openness degree: 120°

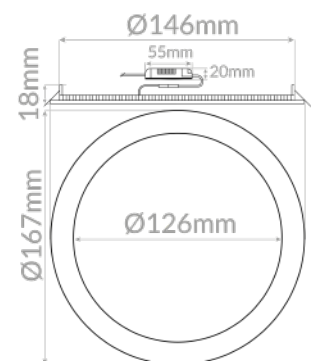
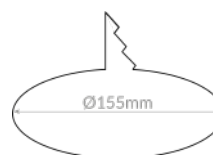
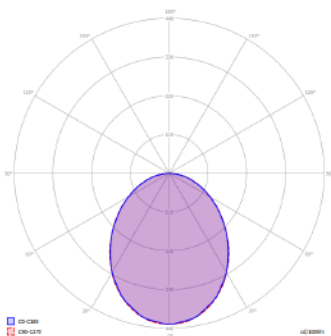
CRI/ ICR: >82

IP(Grado de estanqueidad) /IP(Watertightness): 44

IK (Grado de protección de impacto) /IK(Impact protection): 04

Garantía/Warranty: 3 Años / 3 years.

Sistemas de regulación/Light dimmer: No



 WWW.85LIGHTING.COM


AC 220-240


50-60Hz


IP44


CRI
80+


RoHS


CE



Declaración de conformidad

Declaramos que nuestras luminarias han sido fabricadas según las normas:

UNE EN-60598-1

UNE EN-60598-2-1

UNE EN-60598-2-2

IEC 61, IEC 29 (UNE EN-60529)

UNE EN-55015

UNE EN-60555-2

UNE EN-60555-3

Y cumple con las directivas del Consejo de Europa:

73/23 CEE y su modificación **93/68 CEE**
(Directiva de Baja Tensión)

89/336 CEE y su modificación **93/68 CEE** y **92/31 CEE**
(Directiva de Baja Tensión)

Esta declaración certifica el cumplimiento con las directivas mencionadas sin detallar las características. Deben observarse las indicaciones de seguridad indicadas en las instrucciones de uso del producto y que forman parte del suministro.

Nombre y cargo del firmante de la declaración:

FIRMA 

SISTEMAS ELECTRICOS 85 LIGHTING SL.
E-01633783
CALLE SECILLA N°2
TORREJON DE LA CALZADA (MADRID)
CP: 28991

WWW.85LIGHTING.COM