

# FICHA TÉCNICA- DATA SHEET



LIGHTING



**Modelo/ Model:** LUAR 25W

**Referencia/ Reference:** 1100 BL 25

**Descripción/ Description:**

Downlight empotrable de led 25W, fabricado en aluminio con recubrimiento de pintura al horno, modelo LUAR.

Óptica de PMMA para iluminación homogénea en toda su superficie. Incluye Driver y PCB LEDs

*Downlight recessed LED downlight 25W, made of aluminium with baked paint coating, model LUAR.*

*PMMA optics for homogeneous illumination over the entire surface. Includes Driver and PCB LEDs.*

**Color/ Colour:** Blanco /White

**Potencia/ Power:** 25W

**Tensión de entrada/ Input voltage:** 220-240v

**Temperatura de color (°K)/ Colour temperature (°K):** 3000-4000-6000

**Eficiencia lumínica/ Lighting Efficiency:** 100L/w

**Lúmenes/ Lumens:** 2.500Lm

**Vida útil/ Useful Life:** 50.000h

**UGR/RG (Índice de deslumbramiento de luminaria)/(Glare index):** 21

**Flicker:** NO

**Grado de apertura/ Openness degree:** 120°

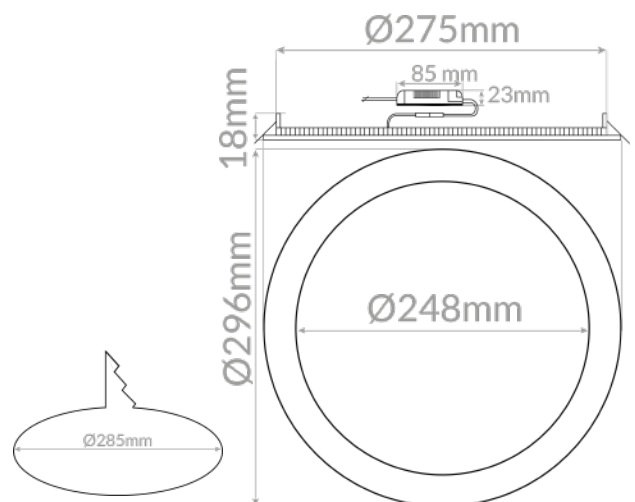
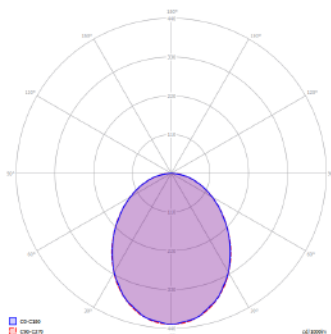
**CRI/ ICR:** >82

**IP(Grado de estanqueidad) /IP(Watertightness):** 44

**IK (Grado de protección de impacto) /IK(Impact protection):** 04

**Garantía/ Warranty:** 3 Años / 3 years.

**Sistemas de regulación/ Light dimmer:** No





## Declaración de conformidad

Declaramos que nuestras luminarias han sido fabricadas según las normas:

**UNE EN-60598-1**

**UNE EN-60598-2-1**

**UNE EN-60598-2-2**

**IEC 61, IEC 29 (UNE EN-60529)**

**UNE EN-55015**

**UNE EN-60555-2**

**UNE EN-60555-3**

Y cumple con las directivas del Consejo de Europa:

**73/23 CEE** y su modificación **93/68 CEE**  
(Directiva de Baja Tensión)

**89/336 CEE** y su modificación **93/68 CEE** y **92/31 CEE**  
(Directiva de Baja Tensión)

Esta declaración certifica el cumplimiento con las directivas mencionadas sin detallar las características. Deben observarse las indicaciones de seguridad indicadas en las instrucciones de uso del producto y que forman parte del suministro.

Nombre y cargo del firmante de la declaración:

FIRMA 

  
SISTEMAS ELECTRICOS 85 LIGHTING SL.  
E-01633783  
CALLE SECILLA N°2  
TORREJON DE LA CALZADA (MADRID)  
CP: 28991

[WWW.85LIGHTING.COM](http://WWW.85LIGHTING.COM)