

FICHA TÉCNICA- DATA SHEET



LIGHTING



Modelo/ Model: MINI gON G2 20W

Referencia/ Reference: 2122 BL 09

Descripción/ Description:

Luminaria basculante empotrable modelo MINI GON G2 con lampara LED de 20W. Fabricado en aluminio inyectado con recubrimiento de pintura al horno. Incluye Driver y placa LED de 20W.

MINI GON G2 model recessed tilting luminaire with 20W LED lamp. .

Made of aluminum with baked paint coating.

Includes Driver and 20W LED plate.

Color/ Colour: Blanco/White Negro/Black

Potencia/ Power: 9W

Tensión de entrada/ Input voltage: 220-240v

Temperatura de color (°K)/ Colour temperature (°K): 3000 - 4000

Eficiencia lumínica/ Lighting Efficiency: 85l/W

Lúmenes/ Lumens: 765 Lm

Driver incluido/ Driver included: Si/Yes

Vida útil/ Useful Life: 50.000h

UGR/RG (Índice de deslumbramiento de luminaria)/(Glare index): 22

Flicker: NO

Grado de apertura/ Openness degree: 60°

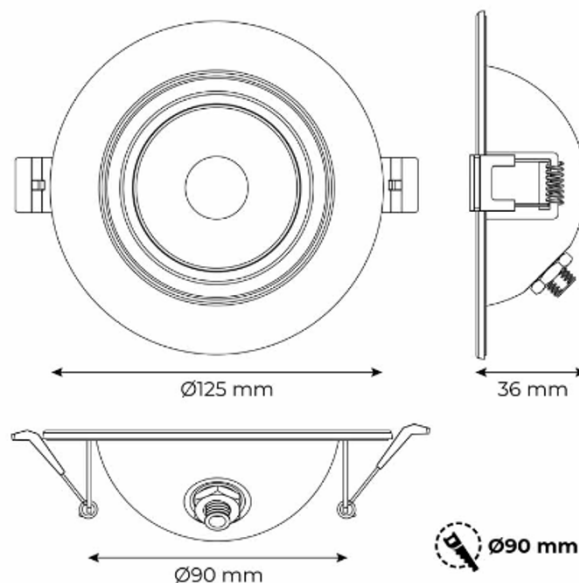
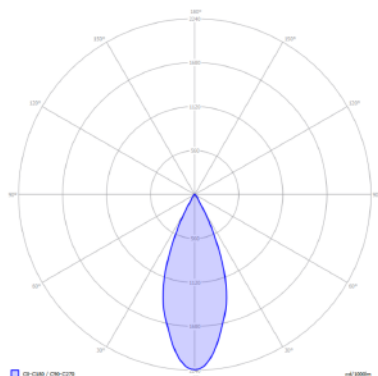
CRI/ ICR: >82

IP(Grado de estanqueidad) /IP(Watertightness): 44

IK (Grado de protección de impacto) /IK(Impact protection): 04

Garantía/ Warranty: 3 Años / 3 years.

Sistemas de regulación/ Light dimmer: No





Declaración de conformidad

Declaramos que nuestras luminarias han sido fabricadas según las normas:

UNE EN-60598-1

UNE EN-60598-2-1

UNE EN-60598-2-2

IEC 61, IEC 29 (UNE EN-60529)

UNE EN-55015

UNE EN-60555-2

UNE EN-60555-3

Y cumple con las directivas del Consejo de Europa:

73/23 CEE y su modificación **93/68 CEE**
(Directiva de Baja Tensión)

89/336 CEE y su modificación **93/68 CEE** y **92/31 CEE**
(Directiva de Baja Tensión)

Esta declaración certifica el cumplimiento con las directivas mencionadas sin detallar las características. Deben observarse las indicaciones de seguridad indicadas en las instrucciones de uso del producto y que forman parte del suministro.

Nombre y cargo del firmante de la declaración:

FIRMA 


LIGHTING
SISTEMAS ELECTRICOS 85 LIGHTING SL.
B-01633783
CALLE SECILLA N°2
TORREJON DE LA CALZADA (MADRID)
CP: 28991

WWW.85LIGHTING.COM