

# FICHA TÉCNICA- DATA SHEET



**Modelo/ Model:** BRIGHT 12W

**Referencia/Reference:** 2124 BL 12

**Descripción/ Description:**

Downlight Spot empotrable modelo BRIGHT 12W .

Cuerpo de aluminio de alta calidad .

Incluye reflector led aluminio brillo bajo deslumbramiento, placa led de 12W.

*Recessed Downlight Spot model BRIGHT 12W.*

*High quality aluminum body.*

*Includes low-glare aluminum LED reflector, 12W LED plate.*

**Color/ Colour:** Blanco/White

**Potencia/Power:** 12W

**Tensión de entrada/Input voltage:** 220-240v

**Temperatura de color (°K)/ Colour temperature (°K):** 3000 - 4000 - 6000

**Eficiencia lumínica/Lighting Efficiency:** 90L/w

**Lúmenes/Lumens:** 1.080Lm

**Driver incluido/Driver included:** Si/Yes

**Vida útil/Useful Life:** 70.000h

**UGR/RG (Índice de deslumbramiento de luminaria)/(Glare index):** 19

**Flicker:** NO

**Grado de apertura/Openness degree:** 34°

**CRI/ICR:** >90

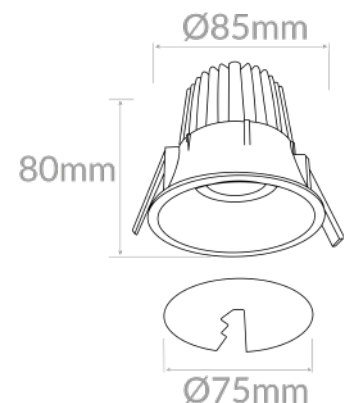
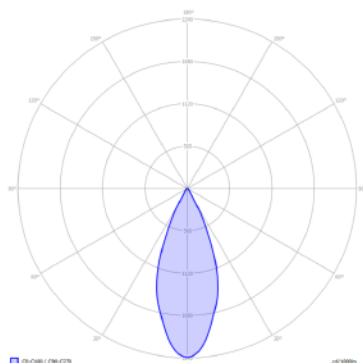
**IP(Grado de estanqueidad) /IP(Watertightness):** 44

**IK (Grado de protección de impacto) /IK(Impact protection):** 05

**Garantía/Warranty:** 5 Años / 5 years.

**Sistemas de regulación/Light dimmer:** Si/Yes

**Opciones/Options:** 1-10V / DALI





## Declaración de conformidad

Declaramos que nuestras luminarias han sido fabricadas según las normas:

**UNE EN-60598-1**

**UNE EN-60598-2-1**

**UNE EN-60598-2-2**

**IEC 61, IEC 29 (UNE EN-60529)**

**UNE EN-55015**

**UNE EN-60555-2**

**UNE EN-60555-3**

Y cumple con las directivas del Consejo de Europa:

**73/23 CEE** y su modificación **93/68 CEE**  
(Directiva de Baja Tensión)

**89/336 CEE** y su modificación **93/68 CEE** y **92/31 CEE**  
(Directiva de Baja Tensión)

Esta declaración certifica el cumplimiento con las directivas mencionadas sin detallar las características. Deben observarse las indicaciones de seguridad indicadas en las instrucciones de uso del producto y que forman parte del suministro.

Nombre y cargo del firmante de la declaración:

FIRMA 

  
SISTEMAS ELECTRICOS 85 LIGHTING SL.  
B-01633783  
CALLE SECILLA N°2  
TORREJON DE LA CALZADA (MADRID)  
CP: 28991

[WWW.85LIGHTING.COM](http://WWW.85LIGHTING.COM)