

FICHA TÉCNICA- DATA SHEET



LIGHTING



Modelo/ Model: GRAXEX G2 20W
Referencia/ Reference: 2231 BL 20

Descripción/ Description:

Downlight empotrable led 20 w, fabricado en aluminio de alta calidad , modelo GRAXEX 20W.
Óptica prismática para iluminación homogénea en toda su superficie.
Incluye driver y PCB LEDs

*Downlight recessed LED 20W, made of high quality aluminum, GRAXEX 20W model.
Prismatic optics for homogeneous lighting throughout its surface.
Includes driver and PCB LEDs*

Color/ Colour: Blanco/White

Potencia/ Power: 20W

Tensión de entrada/ Input voltage: 220-240v

Temperatura de color (°K)/ Colour temperature (°K): 3000 - 4000

Eficiencia lumínica/ Lighting Efficiency: 110L/w

Lúmenes/ Lumens: 2.200Lm

Driver incluido/ Driver included: Si/Yes

Vida útil/ Useful Life: 70.000h

UGR/RG (Índice de deslumbramiento de luminaria)/(Glare index): 19

Flicker: NO

Riesgo fotobiológico/ Photo-biological risk: RG-0 (Riesgo exento/ Exempt risk)

Grado de apertura/ Openness degree: 90°

CRI/ ICR: >82

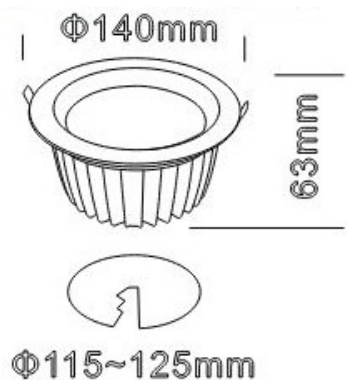
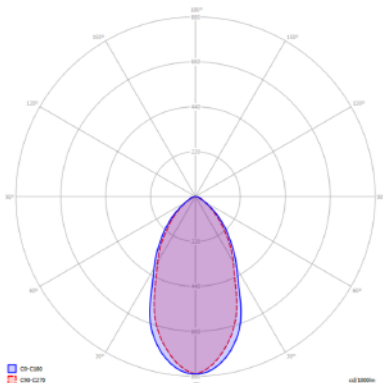
IP(Grado de estanqueidad) /IP(Watertightness): 44

IK (Grado de protección de impacto) /IK(Impact protection): 05

Garantía/ Warranty: 5 Años / 5 years.

Sistemas de regulación/ Light dimmer: Si/Yes

Opciones/ Options: 1-10V / DALI





Declaración de conformidad

Declaramos que nuestras luminarias han sido fabricadas según las normas:

UNE EN-60598-1

UNE EN-60598-2-1

UNE EN-60598-2-2

IEC 61, IEC 29 (UNE EN-60529)

UNE EN-55015

UNE EN-60555-2

UNE EN-60555-3

Y cumple con las directivas del Consejo de Europa:

73/23 CEE y su modificación **93/68 CEE**
(Directiva de Baja Tensión)

89/336 CEE y su modificación **93/68 CEE** y **92/31 CEE**
(Directiva de Baja Tensión)

Esta declaración certifica el cumplimiento con las directivas mencionadas sin detallar las características. Deben observarse las indicaciones de seguridad indicadas en las instrucciones de uso del producto y que forman parte del suministro.

Nombre y cargo del firmante de la declaración:

FIRMA 


LIGHTING
SISTEMAS ELECTRICOS 85 LIGHTING SL
B-01633783
CALLE SECILLA N°2
TORREJON DE LA CALZADA (MADRID)
CP: 28991

WWW.85LIGHTING.COM