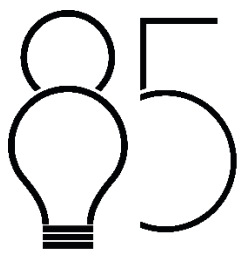


# FICHA TÉCNICA DATA SHEET



## LIGHTING

Modelo/ Model: CIRCULAR TROM

Referencia/Reference: 3334

Descripción/Description:

Emergencia modelo CIRCULAR TROM de EMPOTRAR.  
300 lúmenes – 1 hora – IP20 – Autotest de verificación  
puesta en reposo y reencendido a través de Telemando.

*Emergency. CIRCULAR TROM EMBEDDED model. 300  
lumens – 1 hour – IP20 – Self-test verification of putting  
it to sleep and restarting it via remote control.*

Color/ Colour: Blanco/White y Negro/Black

Potencia/Power: 1w y 3w

Tensión de entrada/Input voltage: 230v

Temperatura de color (°K)/ Colour temperature (°K): 4000

Eficiencia lumínica/ Lighting Efficiency: 300L/w (1w) - 100L/w (3w)

Lúmenes/ Lumens: 300Lm

Driver incluido/Driver included: Si/Yes

Vida útil/Useful Life: 40.000h

UGR/RG (Índice de deslumbramiento de luminaria) / (Glare index): 19

Flicker: NO

Grado de apertura/ Openness degree: 160°

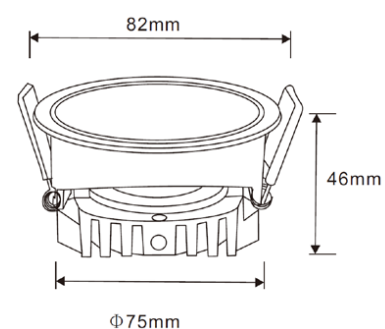
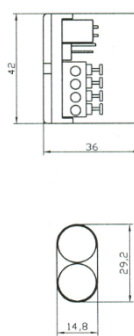
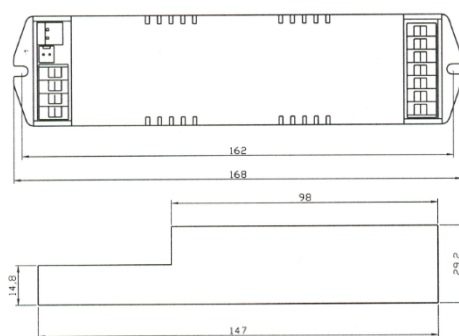
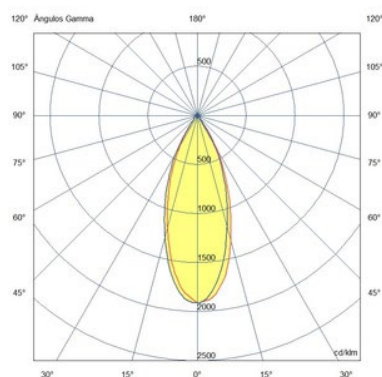
CRI/ ICR: >80

IP (Grado de estanqueidad) /IP(Watertightness): 20

IK (Grado de protección de impacto) /IK (Impact protection): 04

Garantía/Warranty: 3 Años / 3 years.

Sistemas de regulación/Light dimmer: No





## Declaración de conformidad

Declaramos que nuestras luminarias han sido fabricadas según las normas:

**UNE EN-60598-1**  
**UNE EN-60598-2-1**  
**UNE EN-60598-2-2**  
**IEC 61, IEC 29 (UNE EN-60529)**  
**UNE EN-55015**  
**UNE EN-60555-2**  
**UNE EN-60555-3**

Y cumple con las directivas del Consejo de Europa:

**73/23 CEE** y su modificación **93/68 CEE**  
(Directiva de Baja Tensión)

**89/336 CEE** y su modificación **93/68 CEE** y **92/31 CEE**  
(Directiva de Baja Tensión)

Esta declaración certifica el cumplimiento con las directivas mencionadas sin detallar las características. Deben observarse las indicaciones de seguridad indicadas en las instrucciones de uso del producto y que forman parte del suministro.

Nombre y cargo del firmante de la declaración:

FIRMA 

  
85 LIGHTING  
**SISTEMAS ELECTRICOS 85 LIGHTING SL.**  
B-01633783  
CALLE SECILLA N°2  
TORREJON DE LA CALZADA (MADRID)  
CP: 28901

[WWW.85LIGHTING.COM](http://WWW.85LIGHTING.COM)