

FICHA TÉCNICA DATA SHEET



Modelo/ Model: ULTRA UGR 19 G2

Referencia/Reference: 4220 BL 404

Descripción/ Description:

Pantalla empotrable de led en techo Armstrong 40w, fabricada en aluminio con recubrimiento de pintura al horno, modelo ULTRA UGR19, 595x595x10mm Óptica de PRISMÁTICO, anti deslumbramiento. Incluye driver y pcb leds (4000 lúmens) 4000°K. Marco blanco F.P. >0.95

Armstrong 40w recessed LED ceiling screen, made of aluminum with baked paint coating, model ULTRA UGR19, 595x595x10mm PRISMATIC optics, anti-glare. Includes driver and LED pcb (4000 lumens) 4000°K. White frame F.P. >0.95

Color/ Colour: Blanco/White

Potencia/ Power: 40W

Tensión de entrada/ Input voltage: 220-240v

Temperatura de color (°K)/ Colour temperature (°K): 4000

Eficiencia lumínica/ Lighting Efficiency: 100L/w

Lúmenes/ Lumens: 4.000Lm

Driver incluido/ Driver included: Si/Yes

Vida útil/Useful Life: 50.000h

UGR/RG (Índice de deslumbramiento de luminaria) / (Glare index): 19

Flicker: NO

Riesgo fotobiológico/Photo-biological risk: RG-0 (Riesgo exento/ Exempt risk)

Grado de apertura/ Openness degree: 90°

CRI/ ICR: >80

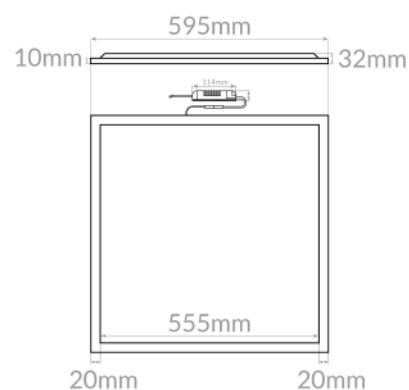
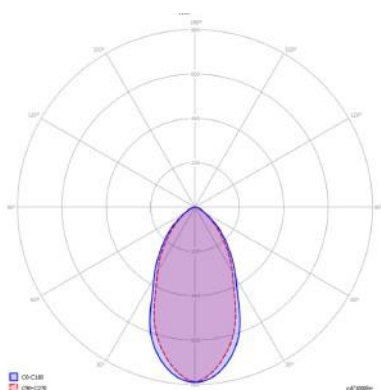
IP (Grado de estanqueidad) /IP(Watertightness): 44

IK (Grado de protección de impacto) /IK (Impact protection): 04

Garantía/Warranty: 5 Años / 5 years.

Sistemas de regulación/Light dimmer: Si/Yes

Opciones/Options: 1-10V / DALI



 WWW.85LIGHTING.COM

 **Hz**
AC 220-240 50-60Hz

 **IP44**

 **CRI 80+**

 **FLICKER FREE**

 **RoHS**

 **CE**

 **LIFUD**

 **RG-0**





Declaración de conformidad

Declaramos que nuestras luminarias han sido fabricadas según las normas:

UNE EN-60598-1

UNE EN-60598-2-1

UNE EN-60598-2-2

IEC 61, IEC 29 (UNE EN-60529)

UNE EN-55015

UNE EN-60555-2

UNE EN-60555-3

Y cumple con las directivas del Consejo de Europa:

73/23 CEE y su modificación **93/68 CEE**
(Directiva de Baja Tensión)

89/336 CEE y su modificación **93/68 CEE** y **92/31 CEE**
(Directiva de Baja Tensión)

Esta declaración certifica el cumplimiento con las directivas mencionadas sin detallar las características. Deben observarse las indicaciones de seguridad indicadas en las instrucciones de uso del producto y que forman parte del suministro.

Nombre y cargo del firmante de la declaración:

FIRMA 


LIGHTING
SISTEMAS ELECTRICOS 85 LIGHTING SL
B-01633783
CALLE SECILLA N°2
TORREJON DE LA CALZADA (MADRID)
CP: 28991

WWW.85LIGHTING.COM