

FICHA TÉCNICA- DATA SHEET



LIGHTING



Modelo/ Model: ULTRA 1200x300 80w

Referencia/Reference: 4402 BL 80

Descripción/ Description:

Pantalla empotrable de led en techo Armstrong 80W.

Fabricada en aluminio con recubrimiento de pintura al horno, modelo ECO ULTRA.

Óptica de PMMA UGR19 para iluminación homogénea en toda su superficie.

Incluye drivery PCB LED cenital.

Armstrong 80W recessed ceiling LED screen.

Made of aluminum with baked paint

coating, ECO ULTRA model. PMMA UGR19 optics for homogeneous

lighting across its entire surface. Includes PCB LEDs cenital driver.

Color/ Colour: Blanco/White

Potencia/ Power: 80W

Tensión de entrada/Input voltage: 220-240v

Temperatura de color (°K)/ Colour temperature (°K): 4000

Eficiencia lumínica/ Lighting Efficiency: 100l/W

Lúmenes/ Lumens: 4.000Lm

Driver incluido/Driver included: Si/Yes

Vida útil/Useful Life: 50.000h

UGR/RG (Índice de deslumbramiento de luminaria)/(Glare index): 19

Flicker: NO

Riesgo fotobiológico/Photo-biological risk: RG-0 (Riesgo exento/ Exempt risk)

Grado de apertura/ Openness degree: 90°

CRI/ ICR: >80

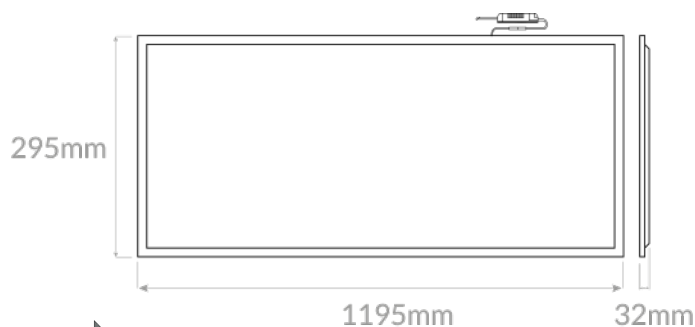
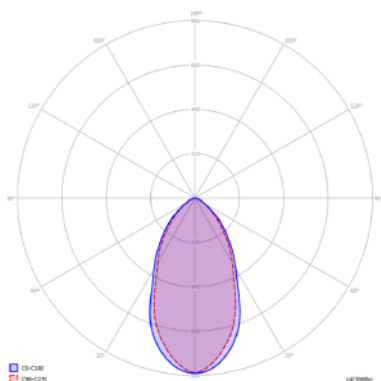
IP(Grado de estanqueidad) /IP(Watertightness): 44

IK (Grado de protección de impacto) /IK(Impact protection): 04

Garantía/Warranty: 3 Años / 3 years.

Sistemas de regulación/Light dimmer: Si/Yes

Opciones/Options: 1-10V / DALI



 WWW.85LIGHTING.COM



LIFUD®



Declaración de conformidad

Declaramos que nuestras luminarias han sido fabricadas según las normas:

UNE EN-60598-1

UNE EN-60598-2-1

UNE EN-60598-2-2

IEC 61, IEC 29 (UNE EN-60529)

UNE EN-55015

UNE EN-60555-2

UNE EN-60555-3

Y cumple con las directivas del Consejo de Europa:

73/23 CEE y su modificación **93/68 CEE**
(Directiva de Baja Tensión)

89/336 CEE y su modificación **93/68 CEE** y **92/31 CEE**
(Directiva de Baja Tensión)

Esta declaración certifica el cumplimiento con las directivas mencionadas sin detallar las características. Deben observarse las indicaciones de seguridad indicadas en las instrucciones de uso del producto y que forman parte del suministro.

Nombre y cargo del firmante de la declaración:

FIRMA 


SISTEMAS ELECTRICOS 85 LIGHTING SL.
E-01633783
CALLE SECILLA N°2
TORREJON DE LA CALZADA (MADRID)
CP: 28991

WWW.85LIGHTING.COM