

# FICHA TÉCNICA DATA SHEET



**Modelo/ Model:** FURKO CIRCULAR INDIRECTO IP65 3W

**Referencia/Reference:** 6963 BL 03 **Descripción/**

**Description:**

Aplique de exterior IP65, Modelo FURKO CIRCULAR INDIRECTO 3W.

Fabricado en aluminio de alta calidad.

Incluye placa LED de 3W.

*IP65 outdoor wall light, FURKO CIRCULAR INDIRECT 3W*

*model. Made of high quality aluminum.*

*Includes 3W LED plate.*

**Color/ Colour:** Blanco/White

**Potencia/Power:** 3W

**Tensión de entrada/Input voltage:** 220-240v

**Temperatura de color (°K)/ Colour temperature (°K):** 3000 - 4000

**Eficiencia lumínica/ Lighting Efficiency:** 80L/w

**Lúmenes/ Lumens:** 240Lm

**Vida útil/Useful Life:** 40.000h

**Flicker:** NO

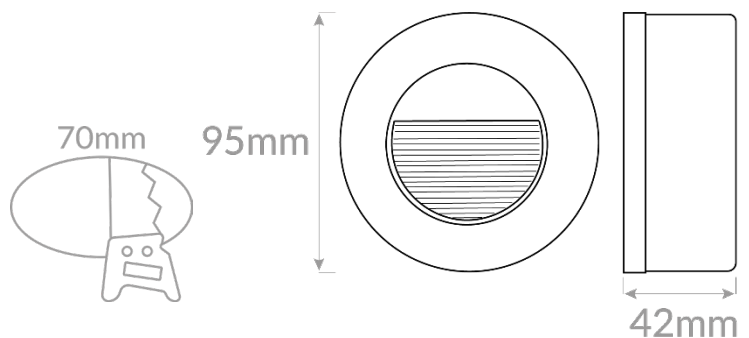
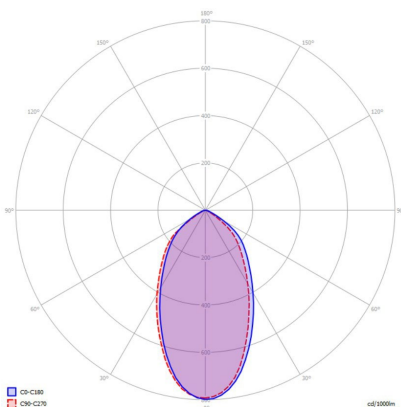
**Grado de apertura/ Openness degree:** 60°

**CRI/ICR:** >82

**IP(Grado de estanqueidad) /IP(Watertightness):** 65

**IK (Grado de protección de impacto) /IK(Impact protection):** 06

**Garantía/Warranty:** 3 Años / 3 years.





## Declaración de conformidad

Declaramos que nuestras luminarias han sido fabricadas según las normas:

**UNE EN-60598-1**

**UNE EN-60598-2-1**

**UNE EN-60598-2-2**

**IEC 61, IEC 29 (UNE EN-60529)**

**UNE EN-55015**

**UNE EN-60555-2**

**UNE EN-60555-3**

Y cumple con las directivas del Consejo de Europa:

**73/23 CEE** y su modificación **93/68 CEE**  
(Directiva de Baja Tensión)

**89/336 CEE** y su modificación **93/68 CEE** y **92/31 CEE**  
(Directiva de Baja Tensión)

Esta declaración certifica el cumplimiento con las directivas mencionadas sin detallar las características. Deben observarse las indicaciones de seguridad indicadas en las instrucciones de uso del producto y que forman parte del suministro.

Nombre y cargo del firmante de la declaración:

FIRMA   
  
**SISTEMAS ELECTRICOS 85 LIGHTING SL.**  
B-01633783  
CALLE SECILLA N°2  
TORREJON DE LA CALZADA (MADRID)  
CP: 28991

[WWW.85LIGHTING.COM](http://WWW.85LIGHTING.COM)