

FICHA TÉCNICA DATA SHEET



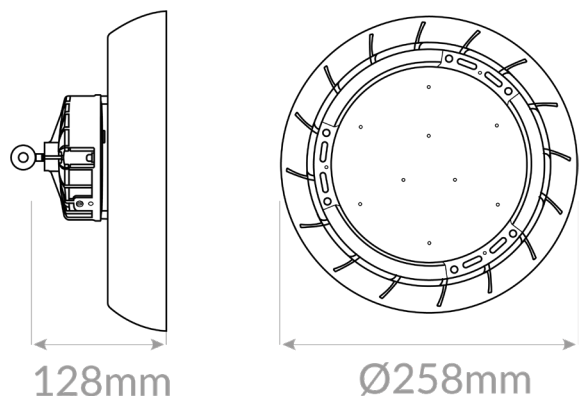
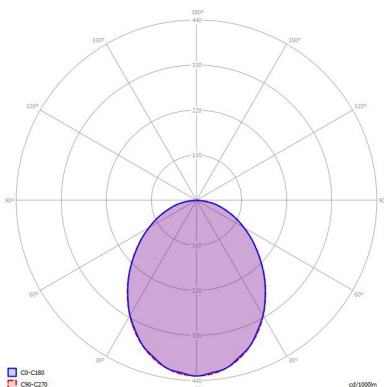
Modelo/ Model: ECO STAR-ON
Referencia/ Reference: 8002 NG 1506/2006
Descripción/ Description:

Campana suspendida con IP65, modelo ECO STAR-ON, cuerpo fabricado en aluminio inyectado con recubrimiento de pintura al horno, óptica de 120° incluidas, protector estanco con protección UV. 150w y 200w, 6000°K. *IP65 outdoor suspension projector.*

Suspended hood with IP65, ECO STAR-ON model, body made of injected aluminum with baked paint coating, 120° optics included, waterproof protector with UV protection. 150w and 200w, 6000°K.

Color/ Colour: Negro/Black
Potencia/ Power: 150W y 200w
Tensión de entrada/Input voltage: 220-240v
Temperatura de color (°K)/ Colour temperature (°K): 6000
Eficiencia lumínica/ Lighting Efficiency: 110L/w
Lúmenes/ Lumens: 16.500Lm
Driver incluido/Driver included: Si/Yes

Vida útil /Useful Life: 30.000h
UGR/RG (Índice de deslumbramiento de luminaria) / (Glare Index): 22
Flicker: NO
Grado de apertura/ Openness degree: 120°
CRI/ ICR: >80
IP (Grado de estanqueidad) /IP(Watertightness): 65
IK (Grado de protección de impacto) /IK (Impact protection): 08
Garantía/ Warranty: 3 Años / 3 years.
Sistemas de regulación /Light dimmer: Si/Yes
Opciones /Options: 1-10V - DALI





Declaración de conformidad

Declaramos que nuestras luminarias han sido fabricadas según las normas:

UNE EN-60598-1

UNE EN-60598-2-1

UNE EN-60598-2-2

IEC 61, IEC 29 (UNE EN-60529)

UNE EN-55015

UNE EN-60555-2

UNE EN-60555-3

Y cumple con las directivas del Consejo de Europa:

73/23 CEE y su modificación **93/68 CEE**
(Directiva de Baja Tensión)

89/336 CEE y su modificación **93/68 CEE** y **92/31 CEE**
(Directiva de Baja Tensión)

Esta declaración certifica el cumplimiento con las directivas mencionadas sin detallar las características. Deben observarse las indicaciones de seguridad indicadas en las instrucciones de uso del producto y que forman parte del suministro.

Nombre y cargo del firmante de la declaración:

FIRMA 

85 LIGHTING
SISTEMAS ELECTRICOS 85 LIGHTING SL.
B-01633783
CALLE SECILLA N°2
TORREJON DE LA CALZADA (MADRID)
CP: 28991

WWW.85LIGHTING.COM