

FICHA TÉCNICA- DATA SHEET



LIGHTING

Modelo/ Model: MX7 GU10 7W IP65

Referencia/ Reference: 8963 NG 07

Descripción/ Description:

Luminaria de superficie para suelo, modelo MX7 GU10 7W IP65.

Cuerpo fabricado en aluminio inyectado de alta calidad.

Incluye placa LED, driver y lámpara GU10 de 7W.

Surface-mounted floor luminaire, model MX7 GU10 7W IP65.

High quality injected aluminum body.

Includer LED plate, driver and 7W GU10 lamp.

Color/ Colour: Negro/Black

Potencia/ Power: 7W

Tensión de entrada/ Input voltage: 220-240v

Temperatura de color (°K)/ Colour temperature (°K): 2700 - 3000 - 4000 - 6500

Eficiencia lumínica/ Lighting Efficiency: 100L/w

Lúmenes/ Lumens: 700Lm

Vida útil/ Useful Life: 25.000h

UGR/RG (Índice de deslumbramiento de luminaria)/(Glare index): 21

Flicker: NO

Grado de apertura/ Openness degree: 120° opciones/options 38°/ 60°

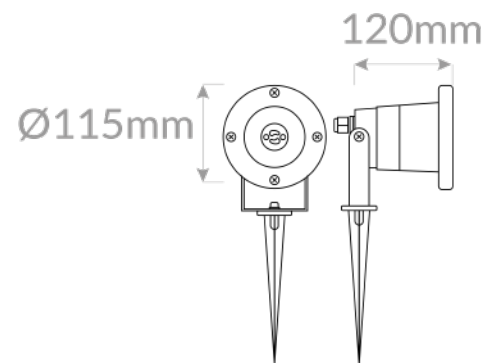
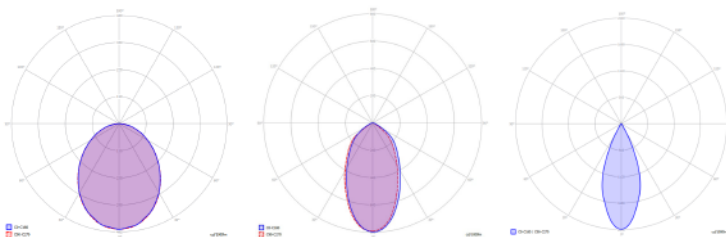
CRI/ ICR: >82

IP(Grado de estanqueidad) /IP(Watertightness): 65

IK (Grado de protección de impacto) /IK(Impact protection): 04

Garantía/ Warranty: 3 Años / 3 years.

Sistemas de regulación/ Light dimmer: No





Declaración de conformidad

Declaramos que nuestras luminarias han sido fabricadas según las normas:

UNE EN-60598-1

UNE EN-60598-2-1

UNE EN-60598-2-2

IEC 61, IEC 29 (UNE EN-60529)

UNE EN-55015

UNE EN-60555-2

UNE EN-60555-3

Y cumple con las directivas del Consejo de Europa:

73/23 CEE y su modificación **93/68 CEE**
(Directiva de Baja Tensión)

89/336 CEE y su modificación **93/68 CEE** y **92/31 CEE**
(Directiva de Baja Tensión)

Esta declaración certifica el cumplimiento con las directivas mencionadas sin detallar las características. Deben observarse las indicaciones de seguridad indicadas en las instrucciones de uso del producto y que forman parte del suministro.

Nombre y cargo del firmante de la declaración:

FIRMA 


LIGHTING
SISTEMAS ELECTRICOS 85 LIGHTING SL
B-01633783
CALLE SECILLA N°2
TORREJON DE LA CALZADA (MADRID)
CP: 28991

WWW.85LIGHTING.COM