

FICHA TÉCNICA-DATA SHEET



Modelo/ Model: SUTO 10W

Referencia/Reference: 3073 NG 10CCT

Descripción/Description:

Luminaria de empotrar modelo SUTO 10w CCT, con lámpara y módulo integrado, cuerpo de inyección de aluminio..

Incluye driver y módulo LED. Aro Blanco y reflector Negro.

SUTO 10w CCT recessed luminaire, with lamp and integrated module, aluminum injection body. Includes driver and LED module. White ring and black reflector.

Color/ Colour: Negro, blanco, dorado y cromado/Black, white, gold and chrome

Potencia/Power: 10W

Tensión de entrada/Input voltage: 220-240v

Temperatura de color (°K)/ Colour temperature (°K): 3000-4000-6000

Eficiencia lumínica/Lighting Efficiency: 100l/W

Lúmenes/Lumens: 1.000Lm

Driver incluido/Driver included: Si/Yes

Vida útil/Useful Life: 50.000h

UGR/RG (Índice de deslumbramiento de luminaria)/(Glare index): 19

Flicker: NO

Grado de apertura/Openness degree: 40°

CRI/ICR: >90

IP(Grado de estanqueidad) /IP(Watertightness): 20

IK (Grado de protección de impacto) /IK(Impact protection): 04

Garantía/Warranty: 3 Años / 3 years.

Sistemas de regulación/Light dimmer: No

Opciones / Options:



NEGRO (por defecto)



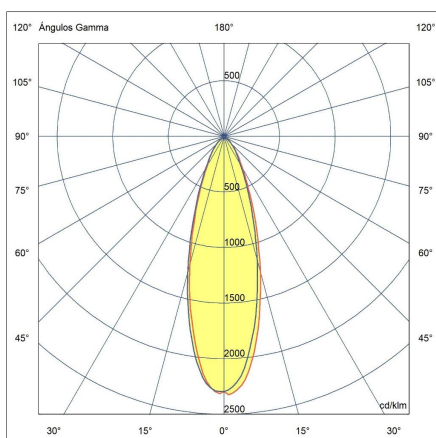
BLANCO /WHITE
Ref: 8537041BL



DORADO
Ref: 8537058DO

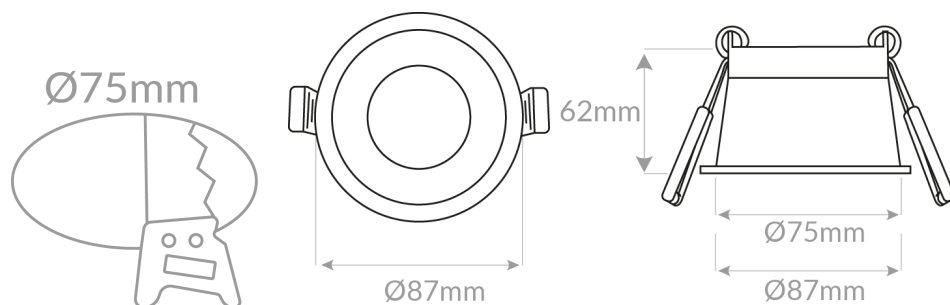


CROMADO
Ref: 8537065CR



Para más información de las luminarias, puedes darle click a cada una de las referencias para ver si ficha correspondiente; también puedes encontrar las mismas en el siguiente enlace:

<https://85lighting.com/categorias-productos/spot/>





Declaración de conformidad

Declaramos que nuestras luminarias han sido fabricadas según las normas:

UNE EN-60598-1

UNE EN-60598-2-1

UNE EN-60598-2-2

IEC 61, IEC 29 (UNE EN-60529)

UNE EN-55015

UNE EN-60555-2

UNE EN-60555-3

Y cumple con las directivas del Consejo de Europa:

73/23 CEE y su modificación **93/68 CEE**
(Directiva de Baja Tensión)

89/336 CEE y su modificación **93/68 CEE** y **92/31 CEE**
(Directiva de Baja Tensión)

Esta declaración certifica el cumplimiento con las directivas mencionadas sin detallar las características. Deben observarse las indicaciones de seguridad indicadas en las instrucciones de uso del producto y que forman parte del suministro.

Nombre y cargo del firmante de la declaración:

FIRMA 


LIGHTING
SISTEMAS ELECTRICOS 85 LIGHTING SL
E-01633783
CALLE SECILLA N°2
TORREJON DE LA CALZADA (MADRID)
CP: 28991

WWW.85LIGHTING.COM