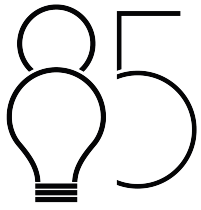


FICHA TÉCNICA- DATA SHEET



LIGHTING

Modelo/ Model: YULAH

Referencia/ Reference: 8060 BL 40

Descripción/ Description:

Luminaria de diseño en superficie modelo YULAH.

Cuerpo fabricado en metal de alta calidad .

Incluye placa led perimetral de 40W, difusor PMMA, para iluminación homogénea.

YULAH model surface design luminaire.

Body made of high quality metal.

Includes 40W perimeter LED plate, PMMA diffuser, for homogeneous lighting.

Color/ Colour: Blanco/White.

Potencia/ Power: 40W

Tensión de entrada/ Input voltage: 220-240v

Temperatura de color (°K)/ Colour temperature (°K): 2700 - 3000 - 4000

Eficiencia lumínica/ Lighting Efficiency: 90L/w

Lúmenes/ Lumens: 3.600Lm

Driver incluido/ Driver included: Si/Yes

Vida útil/ Useful Life: 40.000h

Flicker: NO

Grado de apertura/ Openness degree: 90°

CRI/ ICR: >90

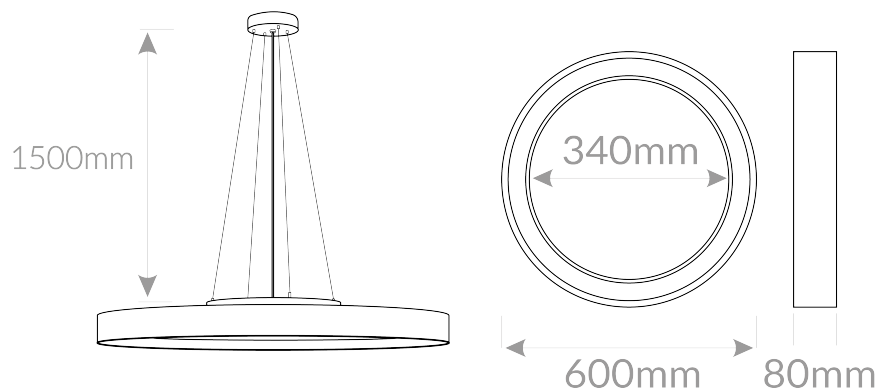
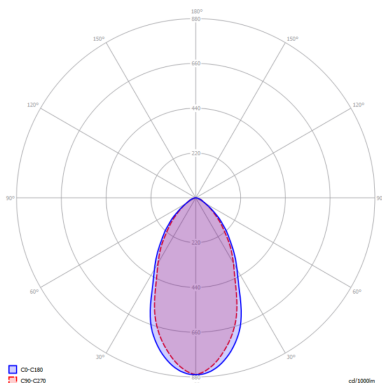
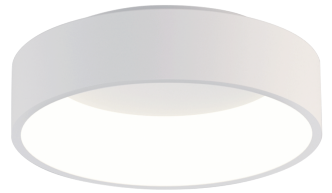
IP(Grado de estanqueidad) /IP(Watertightness): 20

IK (Grado de protección de impacto) /IK(Impact protection): 07

Garantía/ Warranty: 3 Años / 3 years.

Sistemas de regulación/ Light dimmer: No

Opciones/ Options: Kit de suspensión de 1500mm/1500mm suspension kit.





Declaración de conformidad

Declaramos que nuestras luminarias han sido fabricadas según las normas:

UNE EN-60598-1

UNE EN-60598-2-1

UNE EN-60598-2-2

IEC 61, IEC 29 (UNE EN-60529)

UNE EN-55015

UNE EN-60555-2

UNE EN-60555-3

Y cumple con las directivas del Consejo de Europa:

73/23 CEE y su modificación **93/68 CEE**
(Directiva de Baja Tensión)

89/336 CEE y su modificación **93/68 CEE** y **92/31 CEE**
(Directiva de Baja Tensión)

Esta declaración certifica el cumplimiento con las directivas mencionadas sin detallar las características. Deben observarse las indicaciones de seguridad indicadas en las instrucciones de uso del producto y que forman parte del suministro.

Nombre y cargo del firmante de la declaración:

FIRMA 

SISTEMAS ELECTRICOS 85 LIGHTING SL.
E-01633783
CALLE SECILLA N°2
TORREJON DE LA CALZADA (MADRID)
CP: 28991

WWW.85LIGHTING.COM