

# SPOT 3.0



## FAMILIA 'SPOT'

INSPIRATE COMO  
NUNCA.

PROYECTOS  
DE ILUMINACIÓN A MEDIDA.



EDICIÓN ESPECIAL:  
**SPOT 3.0**



# Diseña tu luz

85 LIGHTING, es una empresa de nueva generación con la firme convicción de aportar nuevos valores en el sector de la Iluminación. Desde el diseño exclusivo, la fabricación a medida y comercialización de nuestros distintos sistemas de luminarias, así como los últimos modelos en sistemas de control. 85 LIGHTING sinónimo de diseños novedosos y vanguardistas, de productos de la más alta calidad y de un servicio profesional y eficiente. Nuestra empresa, nace para el servicio y el diseño que requiere todos nuestros clientes, como arquitectos, ingenieros, distribuidores, instaladores y propiedades, resolviendo así todas sus necesidades y recogiendo cada una de sus ideas e incorporándolas en nuestro sistema de I+D y así crear una sinergia entre 85 LIGHTING y el cliente. Actualmente 85 LIGHTING representa un nuevo concepto en iluminación de espacios residenciales, comerciales y corporativos que busca la creación de ambientes donde la luz va más allá de la simple funcionalidad. Para nosotros iluminar significa armonizar.

DISEÑO Y CREACIÓN  
ÁLVARO CEJAS PIMENTEL

[WWW.85LIGHTING.COM](http://WWW.85LIGHTING.COM)

# Índice

PÁGINA 3

**QUIÉNES SOMOS**

PÁGINA 4

**ÍNDICE**

PÁGINA 5

**FAMILIA SPOT**

PÁGINA 17

**PROYECTOS**

INFORMACIÓN DE INTERÉS

**TODAS LAS IMÁGENES SON PRODUCTOS REALES**

Tanto tiras de LED, perfilería y modelos de la familia SPOT

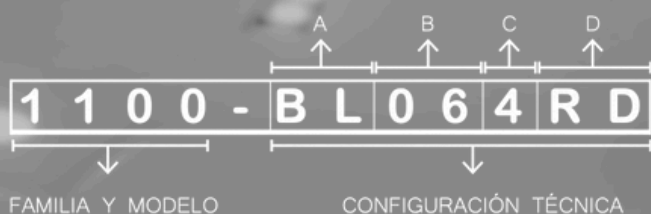
**PROYECTOS DE ILUMINACIÓN**

Todos los proyectos de iluminación que aparecen en esta edición son ejecutados por todo el equipo de 85 Lighting.

**DEPARTAMENTO DE ESTUDIOS**

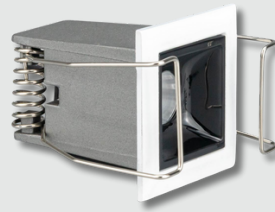
En el departamento de proyectos de 85 Lighting, cubrimos todas sus necesidades lumínicas con especialistas en interiores, instalaciones industriales y deportivas. Ofrecemos un servicio gratuito de proyectos luminotécnicos con un alto diseño. Para más información, contáctenos.

## CONSTRUCCIÓN DE REFERENCIA



A-COLOR	B-POTENCIA	C-TONALIDAD	D-REGULACIÓN
<b>BL</b> BLANCO	<b>03</b> 3W	<b>22</b> 2200K	<b>RD</b> REGULACIÓN DALI
<b>NG</b> NEGRO	<b>04</b> 4W	<b>2</b> 2700K	<b>KE</b> KIT EMERGENCIA
<b>RJ</b> ROJO	<b>06</b> 6W	<b>3</b> 3000K	
<b>AZ</b> AZUL	<b>12</b> 12W	<b>4</b> 4000K	
<b>VR</b> VERDE	<b>18</b> 18W	<b>4</b> 5000K	
<b>MD</b> MADERA	<b>20</b> 20W	<b>6</b> 6000K	
<b>CR</b> CROMO MATE	<b>25</b> 25W	<b>65</b> 6500K	
<b>TT</b> TITANIO	<b>30</b> 30W		
<b>AL</b> ALUMINIO	<b>40</b> 40W		

## MINIMAL 1



### ESPECIFICACIONES TÉCNICAS

Potencia:	2W
Tonalidad:	2.700°K, 4000°K
Color marco:	Blanco
Color interior:	Negro
Medidas:	44X45x49mm
Placa Integrada:	Sí
Driver y SMD:	Sí

### + INFO

Lúmenes: 180  
Óptica: 30°

### REFERENCIA

3538BLNG2 2/4



## MINIMAL 2



### ESPECIFICACIONES TÉCNICAS

Potencia:	4W
Tonalidad:	2.700°K, 4.000°K
Color marco:	Blanco
Color interior:	Negro
Medidas:	75X45x49mm
Placa Integrada:	Sí
Driver y SMD:	Sí

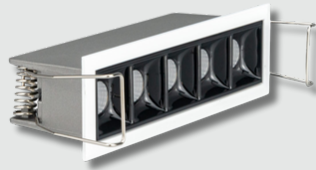
### + INFO

Lúmenes: 360  
Óptica: 30°

### REFERENCIA

3538BLNG 04 2/4



**MINIMAL 5****+ INFO**

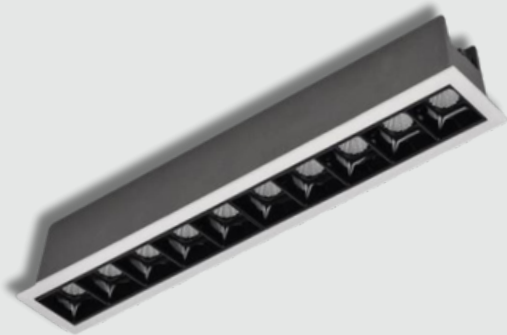
Lúmenes: 900  
Óptica: 30°

**REFERENCIA**

3538BLNG 10 2/4

**ESPECIFICACIONES TÉCNICAS**

Potencia:	10W
Tonalidad:	2.700°K, 4.000°K
Color marco:	Blanco
Color interior	Negro
Medidas:	147x45x49mm
Placa Integrada	Sí
Driver y SMD	Sí

**MINIMAL 10****+ INFO**

Lúmenes: 1800  
Óptica: 30°

**REFERENCIA**

3538BLNG 20 2/4

**ESPECIFICACIONES TÉCNICAS**

Potencia:	20W
Tonalidad:	2.700°K, 4.000°K
Color marco:	Blanco
Color interior	Negro
Medidas:	280X45x49mm
Placa Integrada	Sí
Driver y SMD	Sí



**DECO CLAXICS 1****ESPECIFICACIONES TÉCNICAS**

Potencia:	7W, 9W,12W
Tonalidad:	2.700 <sup>a</sup> K, 3000°K, 4000°K
Color:	Blanco
Lúmenes	700, 900, 1200
Dimensiones	100x100mm
Ángulo de apertura:	Consultar ficha técnica.
Módulo LED O Lámpara GU10	MD07, MD09, MD12, 85LGU10
Driver	Sí*

**REFERENCIA**

2127BL

\*Se suministrará con módulo o lámpara a parte. Ver características lámpara o módulo led en pag. 25 a 28\*

**DECO CLAXICS 2****ESPECIFICACIONES TÉCNICAS**

Potencia:	2x7W, 2x9W, 2x12W
Tonalidad:	2.700°K, 3000°K, 4000°K
Color:	Blanco
Lúmenes	1400, 1800, 2400
Dimensiones	190x100 mm
Ángulo de apertura:	Consultar ficha técnica.
Módulo LED O Lámpara GU10	MD07, MD09, MD12, 85LGU10
Driver	Sí*

**REFERENCIA**

2128BL

\*Se suministrará con módulo o lámpara a parte. Ver características lámpara o módulo led en pag. 25 a 28\*







 85 LIGHTING

# SPOT 3.0

Cada espacio, cada rincón está diseñado únicamente para armonizar el ambiente en el que te encuentres.

**DECO CLAXICS 3****ESPECIFICACIONES TÉCNICAS**

Potencia:	3x7W, 3x9W, 3x12W
Tonalidad:	2.700°K, 3000°K, 4000°K
Color:	Blanco
Lúmenes	2100, 2700, 3600
Medidas:	260x100x95mm
Ángulo de apertura:	Consultar ficha técnica
Módulo LED O Lámpara GU10	MD07, MD09, MD12, 85LGU10
Driver	Sí*

**REFERENCIA**

2129BL

\*Se suministrará con módulo o lámpara a parte. Ver características lámpara o módulo led en pag. 25 a 28\*

**AR 85****ESPECIFICACIONES TÉCNICAS**

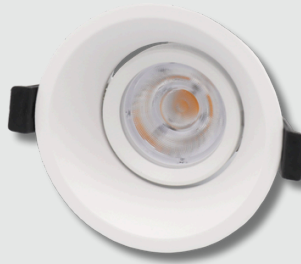
Potencia:	7W, 9W, 12W
Tonalidad:	2.700°K, 3000°K, 4000°K
Color reflector:	Blanco o negro
Color aro:	Blanco o negro
Medidas	85x47
Ángulo de apertura:	Consultar ficha técnica.
Módulo LED O Lámpara GU10	MD07, MD09, MD12, 85LGU10
Driver	Sí*

**REFERENCIA**3067BL  
3067NG

\*Se suministrará con módulo o lámpara a parte. Ver características lámpara o módulo led en pag. 25 a 28\*



## AR 85 ORIENTABLE



### REFERENCIA

3070BL  
3070NG

\*Se suministrará con módulo o lámpara a parte. Ver características lámpara o módulo led en pag. 25 a 28\*

### ESPECIFICACIONES TÉCNICAS

Potencia:	7W, 9W,12W
Tonalidad:	2.700°K, 3000°K, 4000°K
Color reflector:	Blanco o negro
Color aro:	Blanco o negro
Dimensiones	75mm
Ángulo de apertura:	Consultar ficha técnica
Módulo LED O Lámpara GU10	MD07, MD09, MD12, 85LGU10
Driver	Sí*



## R 84



### REFERENCIA

3069BL  
3069BLCR  
3069NGBL

\*Se suministrará con módulo o lámpara a parte. Ver características lámpara o módulo led en pag. 25 a 28\*

### ESPECIFICACIONES TÉCNICAS

Potencia:	7W, 9W,12W
Tonalidad:	2.700°K, 3000°K, 4000°K
Color reflector:	Blanco, negro o cromo
Color aro:	Blanco
Dimensiones	Ø93x47mm
Ángulo de apertura:	Consultar ficha técnica.
Módulo LED O Lámpara GU10	MD07, MD09, MD12, 85LGU10
Driver	Sí*







## SINK G2 ORIENTABLE



### ESPECIFICACIONES TÉCNICAS

Potencia:	7W
Tonalidad:	3.000°K, 4000°K, 6000°K
Multicolor	Sí
Color	Blanco
Medidas:	80x40mm
CCT	Sí
Placa Integrada	Sí
Driver	Sí



### +INFO

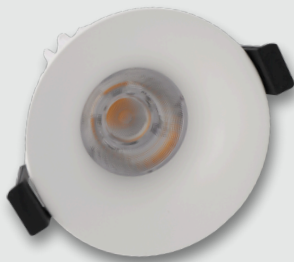
Lúmenes: 700

Óptica: 60°

### REFERENCIA

8080BL07CCT

## META 10



### ESPECIFICACIONES TÉCNICAS

Potencia:	7w, 9W, 12W
Tonalidad:	3.000°K, 4000°K, 6000°K
Color aro	Blanco, Negro
Lúmenes:	700, 900, 1200
Dimensiones	85x30mm
Ángulo de apertura:	Consultar ficha técnica.
Módulo LED O Lámpara GU10	MD07, MD09, MD12, 85LGU10
Driver:	Sí



### REFERENCIA

3066BLNG

\*Se suministrará con módulo o lámpara a parte. Ver características lámpara o módulo led en pag. 25 a 28.

## META 10 CUADRADO



### REFERENCIA

3068BL  
3068NG

\*Se suministrará con módulo o lámpara a parte. Ver características lámpara o módulo led en pag. 25 a 28.

### ESPECIFICACIONES TÉCNICAS

Potencia:	7W, 9W, 12W
Tonalidad:	2.700°K, 3000°K, 4000°K
Color:	Blanco o negro
Dimensiones	85x85x30mm
Ángulo de apertura:	Consultar ficha técnica.
Módulo LED O Lámpara GU10	MD07, MD09, MD12, 85LGU10
Driver	Sí*



## NUDE ORIENTABLE



### REFERENCIA

3076BL

\*Se suministrará con módulo o lámpara a parte. Ver características lámpara o módulo led en pag. 25 a 28.

### ESPECIFICACIONES TÉCNICAS

Potencia:	7W, 9W, 12W
Tonalidad:	2.700°K, 3000°K, 4000°K
Color	Blanco
Dimensiones:	105x30mm
Lúmenes:	700, 900, 1200
Ángulo de apertura:	Consultar ficha técnica.
Módulo LED O Lámapra GU10	MD07, MD09, MD12, 85LGU10
Driver	Sí*









**DESTY****ESPECIFICACIONES TÉCNICAS**

Potencia:	9W
Tonalidad:	3000°K
Color:	Blanco
Lúmenes	900
Dimensiones	90X50mm
Ángulo de apertura	60°
Driver	Sí

**+ INFO**

Cuerpo en inyección de aluminio de alta calidad.

**REFERENCIA**

3052BL09360

**OTYMUS****ESPECIFICACIONES TÉCNICAS**

Potencia:	8W
Tonalidad:	2700°K, 4000°K
Color	Blanco
Lúmenes	800
Dimensiones	90 x80mm
Placa Integrada	Sí
Ángulo de apertura	24°
Driver	Sí

**+ INFO**

Incluye módulo led integrado CRI90.

**REFERENCIA**

3070BL08 2/4



## TIKO



## + INFO

Incluye módulo led integrado CRI90.

## REFERENCIA

3072BL062

3072BL064

## ESPECIFICACIONES TÉCNICAS

Potencia:	6W
Tonalidad:	2700°K, 4000°K
Color:	Blanco
Lúmenes	600
Driver	Sí
Dimensiones	87x70mm
Ángulo de apertura:	30°
Placa integrada:	Sí



## SUTO 10W



## + INFO

Incluye driver y módulo led integrado CRI90.

Opción de cambio de reflector:

- Blanco: 8537041BL
- Dorado: 8537058DO
- Brillo: 8537065BR
- Negro: color por defecto

## REFERENCIA

3073NG10CCT

## ESPECIFICACIONES TÉCNICAS

Potencia:	10W
Color	Blanco
Color reflector:	Negro. Blanco, Dorado, Brillo
Lúmenes	1000
Tonalidad:	CCT
Dimensiones	87x62mm
Ángulo de apertura:	40°
Placa integrada:	Sí



# DISEÑADOS PARA ILUMINAR TUS ESPACIOS



La Familia Spot se caracteriza por ofrecer una variedad de luminarias diseñadas específicamente para iluminar tus espacios de manera eficiente y estética, creando ambientes únicos que se integran perfectamente en cualquier entorno.

**SUTO 20W****+ INFO**

Incluye driver y módulo led integrado CRI90.

Opción de cambio de reflector:

- Blanco: 8537072BL
- Dorado: 8537089DO
- Brillo: 8537096BR
- Negro: color por defecto

**REFERENCIA**

3073NG20CCT

**ESPECIFICACIONES TÉCNICAS**

Potencia:	20W
Tonalidad:	CCT
Color reflector:	Negro. Blanco, Dorado, Brillo
Lúmenes:	2000
Driver	Sí
Dimensiones	107x70mm
Ángulo de apertura:	40°
Placa integrada:	Sí

**BRIGHT****+ INFO**

Optica 24°  
CRI90

**REFERENCIA**

2124BL06 2/4

2124BL12 2/4

2124BL25 2/4

**ESPECIFICACIONES TÉCNICAS**

Potencia:	6W, 12W, 25W
Color:	Blanco
Tonalidad	2700°K, 3000°K, 4000°K
Lúmenes	600, 1360, 2800
Driver	Sí
Dimensiones	75x62, 85x80, 122x155mm
Ángulo de apertura	24°
Placa integrada	Sí



**KUF G2****ESPECIFICACIONES TÉCNICAS**

Potencia:	3w
Tonalidad:	3000°K, 4000°K
Color::	Blanco, negro
Lúmenes	300
Medidas corte:	48x27mm
Ángulo de apertura	15°
Placa Integrada	Sí

**+ INFO**

Incluye driver.  
IP25

**REFERENCIA**

3336BL03 3/4  
3336NG03 3/4

**KUF G2 CUADRADO****ESPECIFICACIONES TÉCNICAS**

Potencia:	3W
Tonalidad:	3.000°K, 4000°K
Color:	Blanco y negro
Ángulo de apertura	15°
Medidas	48x27mm
Lúmenes	300
Placa Integrada	Sí

**+ INFO**

Incluye driver.  
IP25

**REFERENCIA**

33376BL03 3/4  
3337NG03 3/4

## KHONT



## REFERENCIA

3896BL

\*Se suministrará con módulo o lámpara a parte. Ver características lámpara o módulo led en pag. 25 a 28.

## ESPECIFICACIONES TÉCNICAS

Potencia:	7W, 9W, 12W
Tonalidad:	2.700°K, 3000°K, 4000°K
Color:	Blanco
Medidas	83x40mm
Lumenes	700, 900, 1200
Ángulo de apertura:	Consultar ficha técnica.
Módulo LED O Lámpara GU10	MD07, MD09, MD12, 85LGU10
Driver	Sí*



## MICRO SINK



UN MODELO PERFECTO PARA TECHOS ALTOS

## + INFO

Incluye driver  
IP 65

## REFERENCIA

3435BL01 3/4

## ESPECIFICACIONES TÉCNICAS

Potencia:	1W
Tonalidad:	3.000K, 4000K
Color:	Blanco, negro
Medias	45x38mm
Ángulo de apertura	15°
Lúmenes	100
Placa Integrada	Sí



## MICRO SUNI



### ESPECIFICACIONES TÉCNICAS

Potencia:	1W
Tonalidad:	3000°K, 4000°K
Color::	Blanco, negro
Lúmenes	100
Dimensiones	45x38mm
Ángulo de apertura	15°
Placa Integrada	Sí

### + INFO

Incluye driver. IP54.

### REFERENCIA

3436NG01 3/4

3436BL01 3/4



LEED  
LEADERSHIP IN ENERGY & ENVIRONMENTAL DESIGN



RoHS





# MÓDULOS LED

# LÁMPARAS

**Modelo/Model:** LED LAMP 85L GU10  
**Referencia/Reference:** 85L GU10 07

**Descripción / Description:**

Lámpara LED de 7W

Cuerpo fabricado en aluminio y policarbonato.

Incluye casquillo GU 10 y difusor Opal.

*7W LED lamp.*

*Body made of aluminum and polycarbonate.*

*Includes GU 10 lamp holder and light diffuser Opal.*

**Color/Colour:** Blanco /White

**Potencia/ Power:** 7W

**Tensión de entrada/Input voltage:** 220-240v

**Temperatura de color (°K)/Colour temperature (°K):** 2700 - 3000 - 4000 - 6500

**Eficiencia lumínica/Lighting Efficiency :** 100L/w

**Lúmenes/ Lumens:** 700Lm

**Vida útil/Useful Life :** 25.000h

**UGR/RG (Índice de deslumbramiento de luminaria)/(Glare index):**22

**Flicker:** NO

**Grado de apertura/Openness degree:**120° opciones/options 38°/ 60°

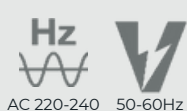
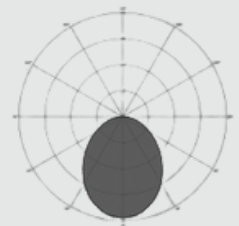
**CRI/ICR:** 82

**IP(Grado de estanqueidad)/IP(Watertightness):** 20

**IK (Grado de protección de impacto)/IK(Impact protection):** 04

**Garantía/Warranty:**3 Años / 3 years.

**Sistemas de regulación/Light dimmer:** No



# Modelo/ Model: Módulo LED 7w

## Referencia/ Reference: 85MD07

---

Descripción/ *Description*: Módulo LED de 7W Cuerpo fabricado en aluminio blanco y policarbonato. Incluye driver de módulo LED de 7w.

*7W LED Module.*

*Body made of white aluminum and polycarbonate.  
Includes 7w LED module driver.*



Color/ *Colour*: Blanco /*White*

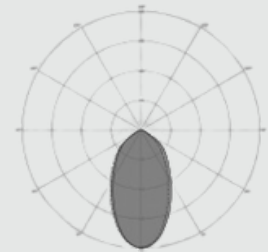
Potencia/ *Power*: 7W

Tensión de entrada/ *Input voltage*: 200-240v

Temperatura de color (°K)/ *Colour temperature (°K)*: 2700 - 4000

Eficiencia lumínica/ *Lighting Efficiency*: 100l/W

Lúmenes/ *Lumens*: 700Lm



Vida útil/ *Useful Life*: 25.000h UGR/RG (Índice de deslumbramiento de luminaria)/ *(Glare index)*: 19

Flicker: NO

Grado de apertura/ *Openness degree*: 38°

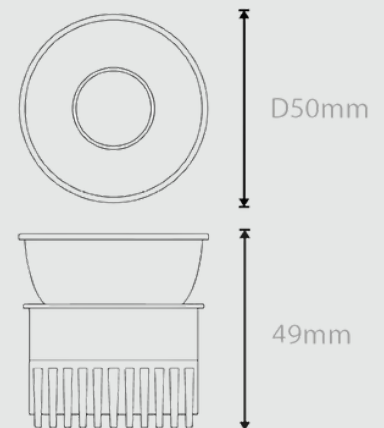
CRI/ *ICR*: 80 - Opción CRI 90

IP(Grado de estanqueidad) / *IP(Watertightness)*: 20

IK (Grado de protección de impacto) / *IK(Impact protection)*: 04

Garantía/ *Waranty*: 3 Años / 3 years.

Sistemas de regulación/ *Light dimmer*: Si - DALI /1-10v



# Modelo/ Model: Módulo LED 9w

## Referencia/ Reference: 85MD09

---

Descripción/ *Description*: Módulo LED de 9W Cuerpo fabricado en aluminio blanco y policarbonato. Incluye driver de módulo LED de 9w.

9W LED Module.

Body made of white aluminum and polycarbonate.  
Includes 9w LED module driver.

Color/ *Colour*: Blanco /White

Potencia/Power: 9W

Tensión de entrada/Input voltage: 200-240v

Temperatura de color (°K)/ *Colour temperature (°K)* : 2700 - 3000 - 4000

Eficiencia lumínica/Lighting Efficiency: 100l/W

Lúmenes/ Lumens: 900Lm



Vida útil /*Useful Lif e2* :5.000h UGR/RG (Índice de deslumbramiento de luminaria)/(Glare index):19 Flicker: NO

Grado de apertura/*Openness degree*: 38°

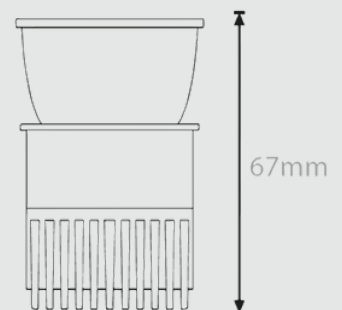
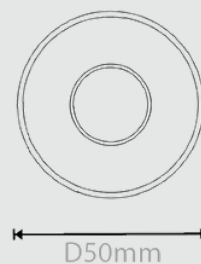
CRI/ *ICR*: 80 - Opción CRI 90

IP(Grado de estanqueidad) /*IP(Watertightness)*: 20

IK (Grado de protecc ión de impacto) /*IK(Impact protection)*: 04

Garantía/*Waranty*: 3 Años / 3 years.

Sistemas de regulación/*Light dimmer*: Si - DALI/1-10v



# Modelo/ Model: Módulo LED 12w

## Referencia/ Reference: 85MD12

---

Modelo/ Model: Módulo LED 12w

Referencia/ Reference: 85MD12

Descripción/ Description:

Módulo LED de 12W

Cuerpo fabricado en aluminio blanco y policarbonato. Incluye driver de módulo LED de 12w.

*12W LED Module.*

*Body made of white aluminum and polycarbonate.*

*Includes 12w LED module driver.*

Color/ Colour: Blanco /White

Potencia/Power: 12W

Tensión de entrada/Input voltage: 200-240v

Temperatura de color (°K)/ Colour temperature (°K): 2700 - 4000

Eficiencia lumínica/Lighting Efficiency: 100l/W

Lúmenes/ Lumens: 1.200Lm



Vida útil /Useful Life: 25.000h UGR/RG (Índice de deslumbramiento de luminaria)/(Glare index):19 Flicker: NO

Grado de apertura/Openness degree: 38°

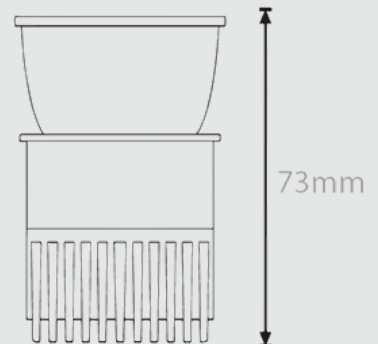
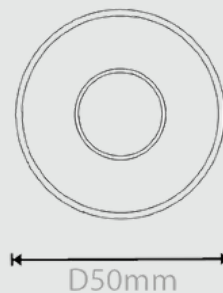
CRI/ ICR: 80 - Opción CRI 90

IP(Grado de estanqueidad) /IP(Watertightness): 20

IK (Grado de protección de impacto) /IK(Impact protection): 04

Garantía/Warranty: 3 Años / 3 years.

Sistemas de regulación/Light dimmer: Si - DALI/1-10v





# CASO DE ÉXITO

## SIERRA BLANCA

- Proyecto de iluminación interior
- Proyecto de iluminación exterior
- Concepto innovador
- Modelos Spot 3.0 utilizados: **AR 85**

---

## PROYECTO

Se trata de una torre de 72 viviendas y 21 plantas de altura con vistas directas al mar.



Sierra Blanca Tower es un edificio malagueño de recién construcción en el que predomina las vistas directas al mar. La iluminación también ha sido una de las grandes protagonistas del proyecto.

Los modelos utilizados han sido:

- Parking: **Arenol (pantalla estanca)**
- Zonas comunes: **Luar Max Superficie, Loom EB, Tira Led Anoa.**
- Viviendas: **AR85, Anoa, Luar de empotrar.**
- Gimnasio: **Styline, Minimal 5, Minimal 10**

85 LIGHTING

# SPOT 3.0



Nuestra razón de ser es convertirnos en el aliado perfecto para tus proyectos de iluminación.

**Dirección:**

Polígono Industrial Calle Boadilla, 34, C.P.  
45200 Illescas (Toledo)

**Más información:**

[proyectos@85lighting.com](mailto:proyectos@85lighting.com)

