

FICHA TÉCNICA-DATA SHEET



Modelo/ Model: LUAR MAX SUPERFICIE 12W

Referencia/ Reference: 5061 BL NG 12

Descripción/ Description:

Aplique de superficie modelo LUAR MAX SUPERFICIE de 12W.

Fabricado en aluminio de alta calidad.

Incluye Driver y placa LED de 12W.

LUAR MAX SURFACE, surface model 12W.

Made of high quality aluminum.

Includes Driver and 12W LED board.

Color/ Colour: Blanco/White o Negro/Black

Potencia/ Power: 12W

Tensión de entrada/ Input voltage: 220-240v

Temperatura de color (°K)/ Colour temperature (°K): 2700-4000

Eficiencia lumínica/ Lighting Efficiency: 100L/w

Lúmenes/ Lumens: 1.200Lm

Driver incluido/ Driver included: Si/Yes

Vida útil/ Useful Life: 50.000h

UGR/RG (Índice de deslumbramiento de luminaria)/ (Glare index): 19

Flicker: NO

Grado de apertura/ Openness degree: 38°

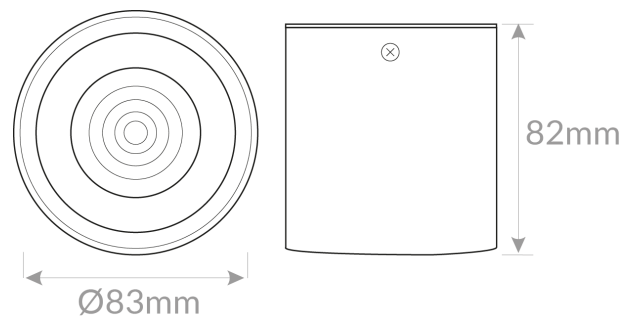
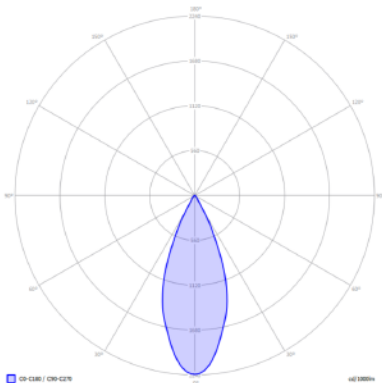
CRI/ ICR: >82

IP(Grado de estanqueidad) /IP(Watertightness): 44

IK (Grado de protección de impacto) /IK(Impact protection): 04

Garantía/ Warranty: 3 Años / 3 years.

Sistemas de regulación/ Light dimmer: No





Declaración de conformidad

Declaramos que nuestras luminarias han sido fabricadas según las normas:

UNE EN-60598-1

UNE EN-60598-2-1

UNE EN-60598-2-2

IEC 61, IEC 29 (UNE EN-60529)

UNE EN-55015

UNE EN-60555-2

UNE EN-60555-3

Y cumple con las directivas del Consejo de Europa:

73/23 CEE y su modificación **93/68 CEE**
(Directiva de Baja Tensión)

89/336 CEE y su modificación **93/68 CEE** y **92/31 CEE**
(Directiva de Baja Tensión)

Esta declaración certifica el cumplimiento con las directivas mencionadas sin detallar las características. Deben observarse las indicaciones de seguridad indicadas en las instrucciones de uso del producto y que forman parte del suministro.

Nombre y cargo del firmante de la declaración:

FIRMA 

SISTEMAS ELECTRICOS 85 LIGHTING SL
B-01633783
CALLE SECILLA N°2
TORREJON DE LA CALZADA (MADRID)
CP: 28991

WWW.85LIGHTING.COM