

FICHA TÉCNICA- DATA SHEET



LIGHTING



Modelo/ Model: KHONT

Referencia/ Reference: 3896 BL

Descripción/ Description:

Luminaria empotrable modelo KHONT IP65. Fabricado en aluminio con junta hermética IP65.

KHONT IP65 model recessed luminaire.

Made of aluminum with hermetic gasket IP65.

Color/ Colour: Blanco/White

Vida útil/Useful Life: 50.000h

IP(Grado de estanqueidad) /IP(Watertightness): 65

IK (Grado de protección de impacto) /IK(Impact protection): 05

Garantía/Warranty: 3 Años / 3 years.

Sistemas de regulación/Light dimmer: Si (Para módulos led de 7, 9 y 12w)

Opciones/Options:

Módulos LED



Ref: 85MD072 - 7w - 2700°K

Ref: 85MD073 - 7w - 4000°K

Ref: 85MD093 - 9w - 3000°K

Ref: 85MD094 - 9w - 4000°K

Ref: 85MD122 - 12w - 2700°K

Ref: 85MD124 - 12w - 4000°K

Lámparas LED GU10



Ref: 85LGU10073 - 7w - 2700°K

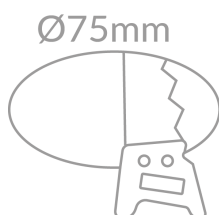
Ref: 85LGU10074 - 7w - 4000°K

Ref: 85LGU10033 - 3w - 3000°K

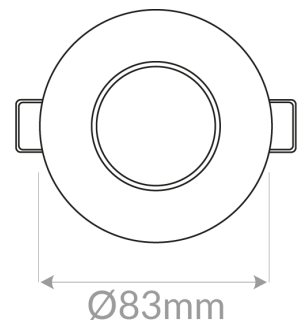
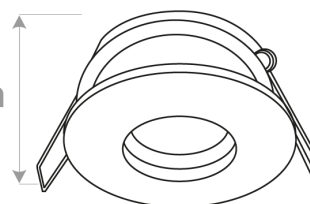
(Incluyen casquillos)

Para más información de las luminarias, puedes darle click a cada una de las referencias para ver su ficha correspondiente; también puedes encontrar las mismas en el siguiente enlace:

<https://85lighting.com/categorias-productos/spot/>



40mm





Declaración de conformidad

Declaramos que nuestras luminarias han sido fabricadas según las normas:

UNE EN-60598-1

UNE EN-60598-2-1

UNE EN-60598-2-2

IEC 61, IEC 29 (UNE EN-60529)

UNE EN-55015

UNE EN-60555-2

UNE EN-60555-3

Y cumple con las directivas del Consejo de Europa:

73/23 CEE y su modificación **93/68 CEE**
(Directiva de Baja Tensión)

89/336 CEE y su modificación **93/68 CEE** y **92/31 CEE**
(Directiva de Baja Tensión)

Esta declaración certifica el cumplimiento con las directivas mencionadas sin detallar las características. Deben observarse las indicaciones de seguridad indicadas en las instrucciones de uso del producto y que forman parte del suministro.

Nombre y cargo del firmante de la declaración:

FIRMA 


SISTEMAS ELECTRICOS 85 LIGHTING SL.
E-01633783
CALLE SECILLA N°2
TORREJON DE LA CALZADA (MADRID)
CP: 28991

WWW.85LIGHTING.COM