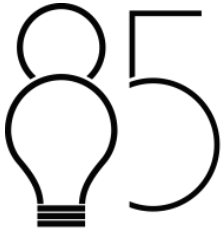


# FICHA TÉCNICA DATA SHEET



## LIGHTING

**Modelo/Model:** HAKON IP65

**Referencia/Reference:** 8356 AMX/ANT 10 CCT

**Descripción/Description:**

Baliza exterior modelo ESPY, IP65 IK08.

Cuerpo de aluminio de alta calidad con recubrimiento de carcasa estanca.

Incluye lampara LED 10W y driver.

*ESPY, IP65 IK08 model outdoor beacon luminaire.*

*High quality luminium body, with watertight housing coating.*

*Includes LED lamp 10W and driver*



**Color/Colour:** Antracita / Anthracite - Marron / Inox

**Potencia/Power:** 10W

**Tensión de entrada/Input voltage:** 220-240v

**Temperatura de color(°K)/Colour temperature(°K):** CCT

**Eficiencia lumínica Real / Real Lighting Efficiency:** 118L/w

**Eficiencia lumínica Nominal / Nominal Lighting Efficiency:** 100L/w

**Lúmenes/Lumens:** 1000Lm

**Vida útil/Useful Life:** 50.000h

**Flicker:** NO

**Grado de apertura/Openness degree:** 100°

**CRI/ICR:** >80

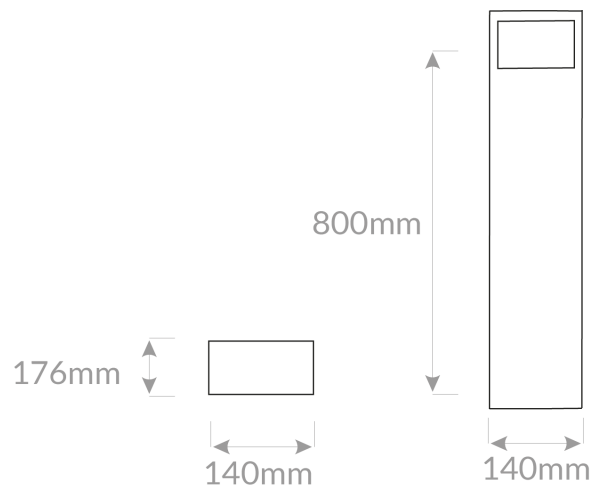
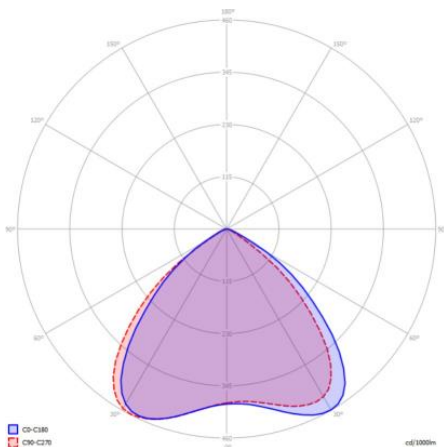
**IP(Grado de estanqueidad)/IP(Watertightness):** 65

**IK(Grado de protección de impacto)/IK(Imapct protection):** 08

**Garantía/Warranty:** 3 Años / 3 years.

**Sistemas de regulación/Light dimmer:** No

**Medidas:** 165 x 491mm Ø63 mm





## Declaración de conformidad

Declaramos que nuestras luminarias han sido fabricadas según las normas:

**UNE EN-60598-1**

**UNE EN-60598-2-1**

**UNE EN-60598-2-2**

**IEC 61, IEC 29 (UNE EN-60529)**

**UNE EN-55015**

**UNE EN-60555-2**

**UNE EN-60555-3**

Y cumple con las directivas del Consejo de Europa:

**73/23 CEE** y su modificación **93/68 CEE**  
(Directiva de Baja Tensión)

**89/336 CEE** y su modificación **93/68 CEE** y **92/31 CEE**  
(Directiva de Baja Tensión)

Esta declaración certifica el cumplimiento con las directivas mencionadas sin detallar las características. Deben observarse las indicaciones de seguridad indicadas en las instrucciones de uso del producto y que forman parte del suministro.

Nombre y cargo del firmante de la declaración:

FIRMA   
  
**SISTEMAS ELECTRICOS 85 LIGHTING SL**  
B-01633783  
CALLE SECILLA N°2  
TORREJON DE LA CALZADA (MADRID)  
C.P: 28991

[WWW.85LIGHTING.COM](http://WWW.85LIGHTING.COM)