

FICHA TÉCNICA-DATA SHEET



Modelo/ Model: KUKS E27

Referencia/ Reference: 8989 NG 10 3 4 6

Descripción/ Description:

Baliza de exterior modelo KUKS E27 10W.

Cuerpo fabricado en aluminio de alta calidad, con recubrimiento de carcasa estanca.

Incluye lámpara LED de 10W y portalámparas E27.

KUKS E27 model outdoor beacon luminaire 10W.

High quality luminum body, with watertight housing coating.

Includes LED 10W lamp and lampholder E27.

Color/ Colour: Negro/Black

Potencia/ Power: 10W

Tensión de entrada/ Input voltage: 220-240v

Temperatura de color (°K)/ Colour temperature (°K): 3000 - 4000 - 6000

Eficiencia lumínica Real / Real Lighting Efficiency: 120L/w

Eficiencia lumínica Nominal / Nominal Lighting Efficiency: 100L/w

Lúmenes/ Lumens: 1.000Lm

Vida útil/ Useful Life: 50.000h

Flicker: NO

Grado de apertura/ Openness degree: 60°

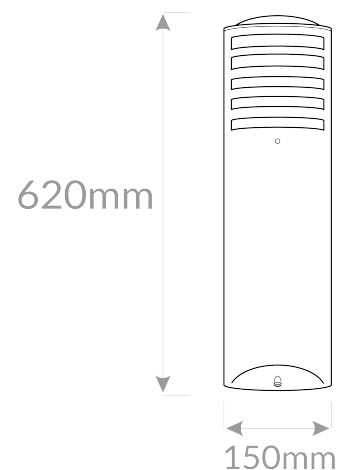
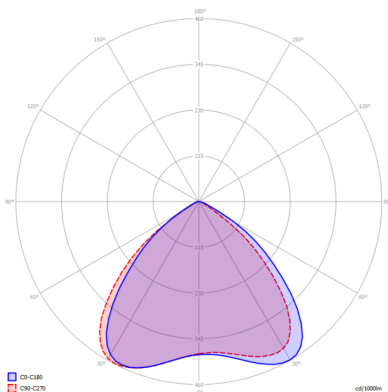
CRI/ ICR: >82

IP(Grado de estanqueidad) /IP(Watertightness): 65

IK (Grado de protección de impacto) /IK(Impact protection): 08

Garantía/ Warranty: 3 Años / 3 years.

Sistemas de regulación/ Light dimmer: No





Declaración de conformidad

Declaramos que nuestras luminarias han sido fabricadas según las normas:

UNE EN-60598-1

UNE EN-60598-2-1

UNE EN-60598-2-2

IEC 61, IEC 29 (UNE EN-60529)

UNE EN-55015

UNE EN-60555-2

UNE EN-60555-3

Y cumple con las directivas del Consejo de Europa:

73/23 CEE y su modificación **93/68 CEE**
(Directiva de Baja Tensión)

Lorem ipsum

89/336 CEE y su modificación **93/68 CEE** y **92/31 CEE**
(Directiva de Baja Tensión)

Esta declaración certifica el cumplimiento con las directivas mencionadas sin detallar las características. Deben observarse las indicaciones de seguridad indicadas en las instrucciones de uso del producto y que forman parte del suministro.

Nombre y cargo del firmante de la declaración:

FIRMA 


SISTEMAS ELECTRICOS 85 LIGHTING SL.
B-01633783
CALLE SECILLA N°2
TORREJON DE LA CALZADA (MADRID)
CP: 28991

WWW.85LIGHTING.COM