

FICHA TÉCNICA- DATA SHEET



LIGHTING



Modelo/ Model: LUAR CUADRADO SUPERFICIE 24W

Referencia/ Reference: 2100 BL 24 3 4 6

Descripción/ Description:

Downlight de superficie de led 24W, modelo LUAR SUPERFICIE CUADRADO

Fabricado en aluminio con recubrimiento de pintura al horno,

Placa PCB LED para iluminación. Incluye driver y módulo LEDs PCB.

LED surface downlight 24W, model LUAR SURFACE SQUARE.

made of aluminium with baked paint coating.

Includes driver and PCB LED module. LED PCB board for lighting.

Color/ Colour: Blanco/White

Potencia/ Power: 24W

Tensión de entrada/ Input voltage: 220-240v

Temperatura de color (°K)/ Colour temperature (°K): 3000 - 4000 - 6000

Flujo Nominal / Nominal Flow: 2.880Lm

Flujo de luminaria/ Luminaire Flux: 2.400Lm

Driver incluido/ Driver included: Si/Yes

Vida útil/ Useful Life: 50.000h

Flicker: NO

Grado de apertura/ Openness degree: 120°

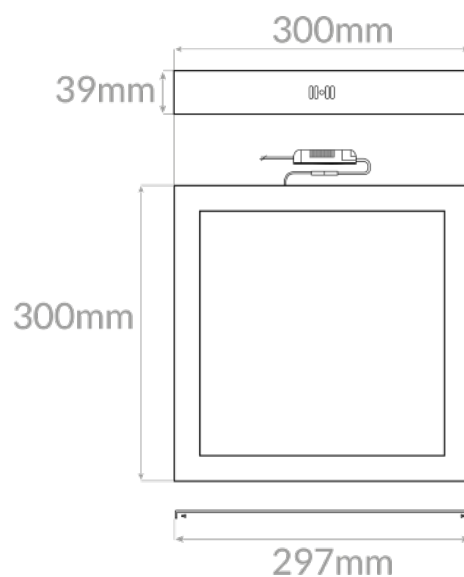
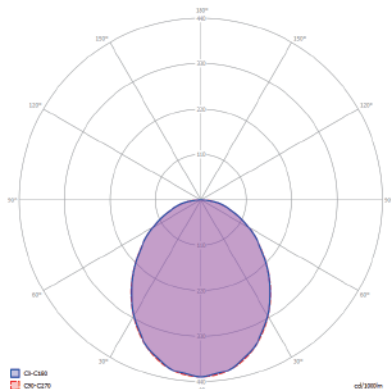
CRI/ ICR: >82

IP(Grado de estanqueidad) / IP(Watertightness): 44

IK (Grado de protección de impacto) / IK(Impact protection): 04

Garantía/ Warranty: 3 Años / 3 years.

Sistemas de regulación/ Light dimmer: No





Declaración de conformidad

Declaramos que nuestras luminarias han sido fabricadas según las normas:

UNE EN-60598-1

UNE EN-60598-2-1

UNE EN-60598-2-2

IEC 61, IEC 29 (UNE EN-60529)

UNE EN-55015

UNE EN-60555-2

UNE EN-60555-3

Y cumple con las directivas del Consejo de Europa:

73/23 CEE y su modificación **93/68 CEE**
(Directiva de Baja Tensión)

89/336 CEE y su modificación **93/68 CEE** y **92/31 CEE**
(Directiva de Baja Tensión)

Esta declaración certifica el cumplimiento con las directivas mencionadas sin detallar las características. Deben observarse las indicaciones de seguridad indicadas en las instrucciones de uso del producto y que forman parte del suministro.

Nombre y cargo del firmante de la declaración:

FIRMA 


LIGHTING
SISTEMAS ELECTRICOS 85 LIGHTING SL.
B-01633783
CALLE SECILLA N°2
TORREJON DE LA CALZADA (MADRID)
CP: 28991

WWW.85LIGHTING.COM