

# FICHA TÉCNICA- DATA SHEET



LIGHTING



**Modelo/ Model:** GRAXEX G2 20W

**Referencia/Reference:** 2231 BL 20 3 4

**Descripción/ Description:**

Downlight empotrable led 20 w, fabricado en aluminio de alta calidad , modelo GRAXEX 20W.

Óptica prismática para iluminación homogénea en toda su superficie.

Incluye driver y PCB LEDs

*Downlight recessed LED 20W, made of high quality aluminum, GRAXEX 20W model.*

*Prismatic optics for homogeneous lighting throughout its surface.*

*Includes driver and PCB LEDs*

**Color/ Colour:** Blanco/White

**Potencia/Power:** 20W

**Tensión de entrada/Input voltage:** 220-240v

**Temperatura de color (°K)/ Colour temperature (°K):** 3000 - 4000

**Flujo Nominal / Nominal Flow:** 2.600Lm

**Flujo de luminaria/ Luminaire Flux:** 2.200Lm

**Driver incluido/Driver included:** Si/Yes

**Vida útil/Useful Life:**70.000h

**UGR/RG (Índice de deslumbramiento de luminaria)/(Glare index):** 19

**Flicker:** NO

**Riesgo fotobiológico/Photo-biological risk:** RG-0 (Riesgo exento/ Exempt risk)

**Grado de apertura/ Openness degree:**50°

**CRI/ICR:** >82

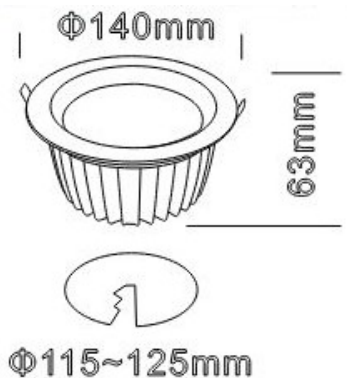
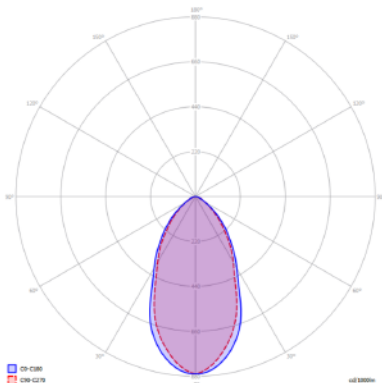
**IP(Grado de estanqueidad) /IP(Watertightness):** 44 (Opción IP65)

**IK (Grado de protección de impacto) /IK(Impact protection):** 05

**Garantía/Warranty:** 5 Años / 5 years.

**Sistemas de regulación/Light dimmer:** Si/Yes

**Opciones/Options:** 1-10V / DALI





## Declaración de conformidad

Declaramos que nuestras luminarias han sido fabricadas según las normas:

**UNE EN-60598-1**

**UNE EN-60598-2-1**

**UNE EN-60598-2-2**

**IEC 61, IEC 29 (UNE EN-60529)**

**UNE EN-55015**

**UNE EN-60555-2**

**UNE EN-60555-3**

Y cumple con las directivas del Consejo de Europa:

**73/23 CEE** y su modificación **93/68 CEE**  
(Directiva de Baja Tensión)

**89/336 CEE** y su modificación **93/68 CEE** y **92/31 CEE**  
(Directiva de Baja Tensión)

Esta declaración certifica el cumplimiento con las directivas mencionadas sin detallar las características. Deben observarse las indicaciones de seguridad indicadas en las instrucciones de uso del producto y que forman parte del suministro.

Nombre y cargo del firmante de la declaración:

FIRMA 

  
LIGHTING  
**SISTEMAS ELECTRICOS 85 LIGHTING SL.**  
B-01633783  
CALLE SECILLA N°2  
TORREJON DE LA CALZADA (MADRID)  
CP: 28991

[WWW.85LIGHTING.COM](http://WWW.85LIGHTING.COM)