

FICHA TÉCNICA-DATA SHEET



Modelo/ Model: DESTY 9W

Referencia/Reference: 3052 BL NG 09 3

Descripción/Description:

Spot de empotrar modelo DESTY 9W. Cuerpo de inyección de aluminio de alta calidad.

Incluye led 9w de 60° y driver.

DESTY 9W recessed spot model. High quality aluminum injection body. Includes 9w 60° LED and driver.

Color/ Colour: Blanco/White or Negro/Black

Potencia/Power: 9W

Tensión de entrada/Input voltage: 220-240v

Temperatura de color (°K)/ Colour temperature (°K): 3000°K

Flujo Nominal / Nominal Flow: 1.179Lm

Flujo de luminaria/ Luminaire Flux: 1.011Lm

Driver incluido/Driver included: Si/Yes

Vida útil/Useful Life: 50.000h

UGR/RG (Índice de deslumbramiento de luminaria)/(Glare index): 19

Flicker: NO

Grado de apertura/ Openness degree: 60°

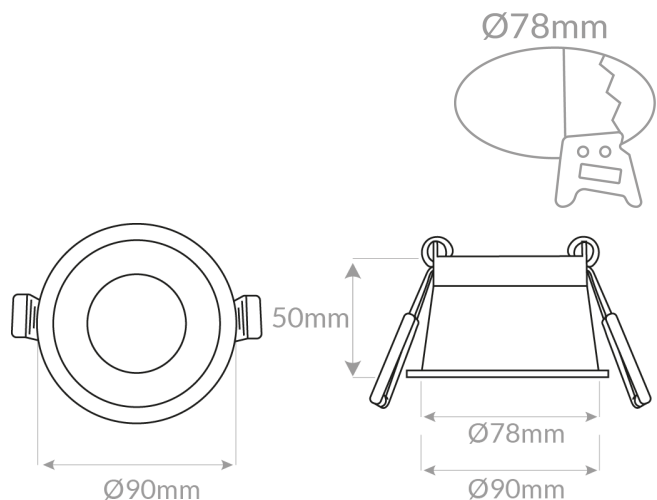
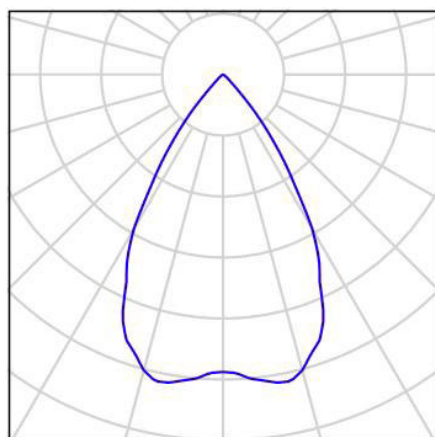
CRI/ICR: >82

IP(Grado de estanqueidad) /IP(Watertightness): 44

IK (Grado de protección de impacto) /IK(Impact protection): 04

Garantía/Warranty: 3 Años / 3 years.

Sistemas de regulación/Light dimmer: No





Declaración de conformidad

Declaramos que nuestras luminarias han sido fabricadas según las normas:

UNE EN-60598-1

UNE EN-60598-2-1

UNE EN-60598-2-2

IEC 61, IEC 29 (UNE EN-60529)

UNE EN-55015

UNE EN-60555-2

UNE EN-60555-3

Y cumple con las directivas del Consejo de Europa:

73/23 CEE y su modificación **93/68 CEE**
(Directiva de Baja Tensión)

89/336 CEE y su modificación **93/68 CEE** y **92/31 CEE**
(Directiva de Baja Tensión)

Esta declaración certifica el cumplimiento con las directivas mencionadas sin detallar las características. Deben observarse las indicaciones de seguridad indicadas en las instrucciones de uso del producto y que forman parte del suministro.

Nombre y cargo del firmante de la declaración:

FIRMA 

SISTEMAS ELECTRICOS 85 LIGHTING SL.
E-01633783
CALLE SECILLA N°2
TORREJON DE LA CALZADA (MADRID)
CP: 28991

WWW.85LIGHTING.COM