

# FICHA TÉCNICA- DATA SHEET



LIGHTING



**Modelo/ Model:** ULTRA 1200x300 80w

**Referencia/ Reference:** 4402 BL 80 4

**Descripción/ Description:**

Pantalla empotrable de led en techo Armstrong 80W.

Fabricada en aluminio con recubrimiento de pintura al horno, modelo ECO ULTRA.

Óptica de PMMA UGR19 para iluminación homogénea en toda su superficie.

Incluye drivery PCB LED cenital.

*Armstrong 80W recessed ceiling LED screen.*

*Made of aluminum with baked paint*

*coating, ECO ULTRA model. PMMA UGR19 optics for homogeneous*

*lighting across its entire surface. Includes PCB LEDs cenital driver.*

**Color/ Colour:** Blanco/White

**Potencia/Power:** 80W

**Tensión de entrada/Input voltage:** 220-240v

**Temperatura de color (°K)/ Colour temperature (°K):**4000

**Flujo Nominal / Nominal Flow:** 9.600Lm

**Flujo de luminaria/ Luminaire Flux:** 8.000Lm

**Driver incluido/Driver included:** Si/Yes

**Vida útil/Useful Life:** 50.000h

**UGR/RG (Índice de deslumbramiento de luminaria)/(Glare index):** 19

**Flicker:** NO

**Riesgo fotobiológico/Photo-biological risk:** RG-0 (Riesgo exento/ Exempt risk)

**Grado de apertura/ Openness degree:** 90°

**CRI/ICR:** >80

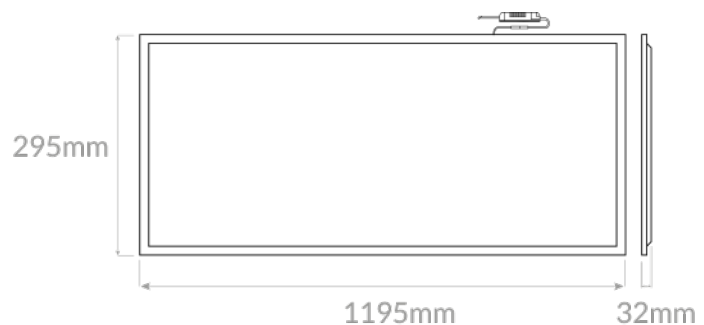
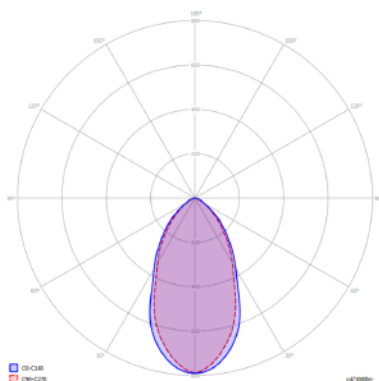
**IP(Grado de estanqueidad) /IP(Watertightness):** 44

**IK (Grado de protección de impacto) /IK(Impact protection):** 04

**Garantía/Warranty:** 3 Años / 3 years.

**Sistemas de regulación/Light dimmer:** Si/Yes

**Opciones/Options:** 1-10V / DALI





## Declaración de conformidad

Declaramos que nuestras luminarias han sido fabricadas según las normas:

**UNE EN-60598-1**

**UNE EN-60598-2-1**

**UNE EN-60598-2-2**

**IEC 61, IEC 29 (UNE EN-60529)**

**UNE EN-55015**

**UNE EN-60555-2**

**UNE EN-60555-3**

Y cumple con las directivas del Consejo de Europa:

**73/23 CEE** y su modificación **93/68 CEE**  
(Directiva de Baja Tensión)

**89/336 CEE** y su modificación **93/68 CEE** y **92/31 CEE**  
(Directiva de Baja Tensión)

Esta declaración certifica el cumplimiento con las directivas mencionadas sin detallar las características. Deben observarse las indicaciones de seguridad indicadas en las instrucciones de uso del producto y que forman parte del suministro.

Nombre y cargo del firmante de la declaración:

FIRMA 

  
LIGHTING  
**SISTEMAS ELECTRICOS 85 LIGHTING SL.**  
B-01633783  
CALLE SECILLA N°2  
TORREJON DE LA CALZADA (MADRID)  
CP: 28991

[WWW.85LIGHTING.COM](http://WWW.85LIGHTING.COM)