

FICHA TÉCNICA-DATA SHEET



LIGHTING



Modelo/ Model: LLAL CIRCULAR G2
Referencia/ Reference: 5070 BL 18 3 4

Descripción/ Description:

Aplique o plafón modelo LLAL CIRCULAR G2 de 18W Fabricado en policarbonato de alta calidad.
Con placa LED de 18W.

*LLAL CIRCULAR G2 model wall light 18W.
Made of high quality polycarbonate.
With 18W LED plate.*

Color/ Colour: Blanco/White

Potencia/ Power: 18W

Tensión de entrada/ Input voltage: 220-240v

Temperatura de color (°K)/ Colour temperature (°K): 3000 - 4000

Flujo Nominal / Nominal Flow: 2.124Lm

Flujo de luminaria/ Luminaire Flux: 1.800Lm

Vida útil/ Useful Life: 50.000h

UGR/RG (Índice de deslumbramiento de luminaria)/ (Glare index): 21

Flicker: NO

Grado de apertura/ Openness degree: 120°

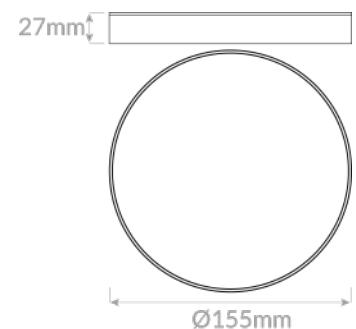
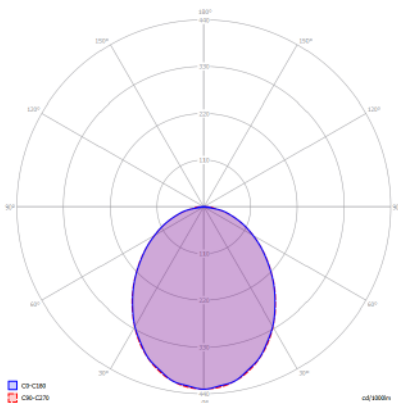
CRI/ ICR: >82

IP(Grado de estanqueidad) /IP(Watertightness): 44

IK (Grado de protección de impacto) /IK(Impact protection): 05

Garantía/ Warranty: 3 Años / 3 years.

Sistemas de regulación/ Light dimmer: No



 WWW.85LIGHTING.COM





Declaración de conformidad

Declaramos que nuestras luminarias han sido fabricadas según las normas:

UNE EN-60598-1

UNE EN-60598-2-1

UNE EN-60598-2-2

IEC 61, IEC 29 (UNE EN-60529)

UNE EN-55015

UNE EN-60555-2

UNE EN-60555-3

Y cumple con las directivas del Consejo de Europa:

73/23 CEE y su modificación **93/68 CEE**
(Directiva de Baja Tensión)

89/336 CEE y su modificación **93/68 CEE** y **92/31 CEE**
(Directiva de Baja Tensión)

Esta declaración certifica el cumplimiento con las directivas mencionadas sin detallar las características. Deben observarse las indicaciones de seguridad indicadas en las instrucciones de uso del producto y que forman parte del suministro.

Nombre y cargo del firmante de la declaración:

FIRMA 

SISTEMAS ELECTRICOS 85 LIGHTING SL
B-01633783
CALE 5FCILLA N°2
TORREJON DE LA CALZADA (MADRID)
CP: 28991

WWW.85LIGHTING.COM