

# FICHA TÉCNICA-DATA SHEET



LIGHTING



**Modelo/ Model:** LLAL CIRCULAR G2

**Referencia/Reference:** 5070 BL 24 3 4

**Descripción/ Description:**

Aplique o plafón modelo LLAL CIRCULAR G2 de 24W Fabricado en policarbonato de alta calidad.

Con placa LED de 24W.

*LLAL CIRCULAR G2 model wall light 24W.*

*Made of high quality polycarbonate.*

*With 24W LED plate.*

**Color/ Colour:** Blanco/White

**Potencia/Power:** 24W

**Tensión de entrada/Input voltage:** 220-240v

**Temperatura de color (°K)/ Colour temperature (°K):** 3000 - 4000

**Flujo Nominal / Nominal Flow:** 2.832Lm

**Flujo de luminaria/ Luminaire Flux:** 2.400Lm

**Vida útil/Useful Life:** 50.000h

**UGR/RG (Índice de deslumbramiento de luminaria)/(Glare index):** 21

**Flicker:** NO

**Grado de apertura/ Openness degree:** 120°

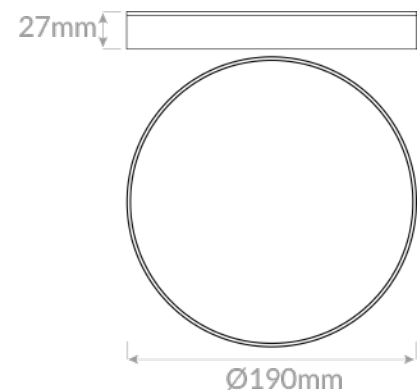
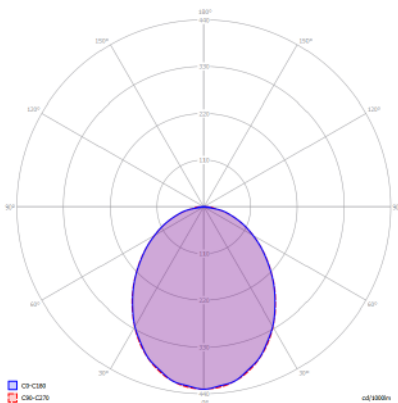
**CRI/ ICR:** >82

**IP(Grado de estanqueidad) /IP(Watertightness):** 44

**IK (Grado de protección de impacto) /IK(Impact protection):** 05

**Garantía/Warranty:** 3 Años / 3 years.

**Sistemas de regulación/Light dimmer:** No



 [WWW.85LIGHTING.COM](http://WWW.85LIGHTING.COM)

 **Hz**  
AC 220-240 50-60Hz

**IP44**

**CRI**  
**82+**

  
**FLICKER FREE**

  
**RoHS**

**CE**



## Declaración de conformidad

Declaramos que nuestras luminarias han sido fabricadas según las normas:

**UNE EN-60598-1**

**UNE EN-60598-2-1**

**UNE EN-60598-2-2**

**IEC 61, IEC 29 (UNE EN-60529)**

**UNE EN-55015**

**UNE EN-60555-2**

**UNE EN-60555-3**

Y cumple con las directivas del Consejo de Europa:

**73/23 CEE** y su modificación **93/68 CEE**  
(Directiva de Baja Tensión)

**89/336 CEE** y su modificación **93/68 CEE** y **92/31 CEE**  
(Directiva de Baja Tensión)

Esta declaración certifica el cumplimiento con las directivas mencionadas sin detallar las características. Deben observarse las indicaciones de seguridad indicadas en las instrucciones de uso del producto y que forman parte del suministro.

Nombre y cargo del firmante de la declaración:

FIRMA 

  
LIGHTING  
**SISTEMAS ELECTRICOS 85 LIGHTING SL.**  
B-01633783  
CALLE SECILLA N°2  
TORREJON DE LA CALZADA (MADRID)  
CP: 28991

[WWW.85LIGHTING.COM](http://WWW.85LIGHTING.COM)