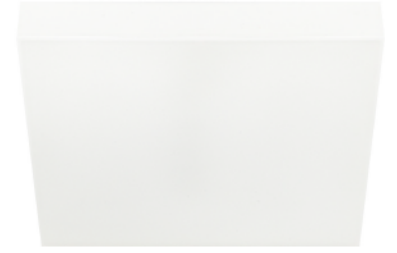


FICHA TÉCNICA-DATA SHEET



Modelo/ Model: LLAL CUADRADO G2
Referencia/ Reference: 5071 BL 24 3 4

Descripción/ Description:

Aplicador o plafón modelo LLAL CUADRADO G2 de 24W
Fabricado en policarbonato de alta calidad.
Incluye driver y placa LED de 24W.

*LLAL SQUARE G2 model wall light 24W.
Made of high quality polycarbonate.
Includes Driver and 24W LED plate.*

Color/ Colour: Blanco/White

Potencia/ Power: 24W

Tensión de entrada/ Input voltage: 220-240v

Temperatura de color (°K)/ Colour temperature (°K): 3000 -4000

Flujo Nominal / Nominal Flow: 2.832Lm

Flujo de luminaria/ Luminaire Flux: 2.400Lm

Vida útil/ Useful Life: 50.000h

UGR/RG (Índice de deslumbramiento de luminaria)/ (Glare index): 21

Flicker: NO

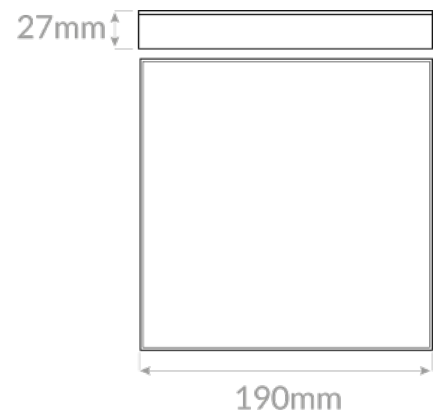
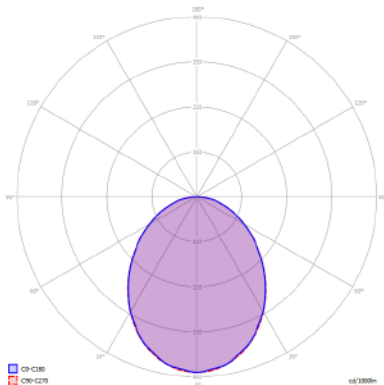
Grado de apertura/ Openness degree: 120°

CRI/ ICR: >82

IP(Grado de estanqueidad) /IP(Watertightness): 44

IK (Grado de protección de impacto) /IK(Impact protection): 05

Garantía/Warranty: 3 Años / 3 years.





Declaración de conformidad

Declaramos que nuestras luminarias han sido fabricadas según las normas:

UNE EN-60598-1

UNE EN-60598-2-1

UNE EN-60598-2-2

IEC 61, IEC 29 (UNE EN-60529)

UNE EN-55015

UNE EN-60555-2

UNE EN-60555-3

Y cumple con las directivas del Consejo de Europa:

73/23 CEE y su modificación **93/68 CEE**
(Directiva de Baja Tensión)

89/336 CEE y su modificación **93/68 CEE** y **92/31 CEE**
(Directiva de Baja Tensión)

Esta declaración certifica el cumplimiento con las directivas mencionadas sin detallar las características. Deben observarse las indicaciones de seguridad indicadas en las instrucciones de uso del producto y que forman parte del suministro.

Nombre y cargo del firmante de la declaración:

FIRMA 


LIGHTING
SISTEMAS ELECTRICOS 85 LIGHTING SL.
B-01633783
CALLE SECILLA N°2
TORREJON DE LA CALZADA (MADRID)
CP: 28991

WWW.85LIGHTING.COM