

FICHA TÉCNICA- DATA SHEET



Modelo/ Model: MOBI CUADRADO

Referencia/ Reference: 6076 BL 05 3 4

Descripción/ Description:

Aplique de pared modelo MOBI CUADRADO, con doble dirección de luz. Acabado en aluminio de alta calidad. Medidas 200x100mm. Incluye lampara led de 500 lúmenes en 3000°K y 4000°K.

MOBI SQUARE model wall light, with double light direction. High quality aluminum finish. Measurements 200x100mm. Includes 500 lumens LED lamp at 3000°K and 4000°K

Color/ Colour: Blanco/White

Potencia/ Power: 5W

Tensión de entrada/ Input voltage: 220-240v

Temperatura de color (°K)/ Colour temperature (°K): 3000 - 4000

Flujo Nominal / Nominal Flow: 590Lm

Flujo de luminaria/ Luminaire Flux: 500Lm

Driver incluido/ Driver included: Si/Yes

Vida útil/ Useful Life: 40.000h

Flicker: NO

Grado de apertura/ Openness degree: 120°

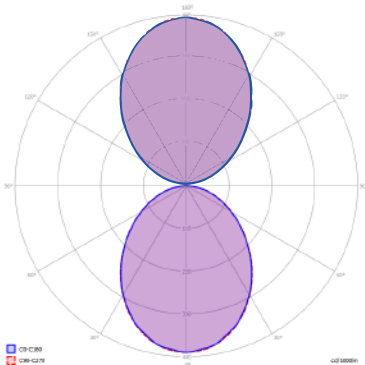
CRI/ ICR: >80

IP(Grado de estanqueidad) / IP(Watertightness): 44

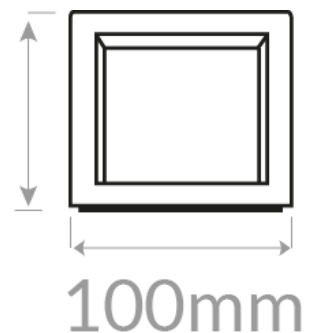
IK (Grado de protección de impacto) / IK(Impact protection): 05

Garantía/ Warranty: 3 Años / 3 years.

Sistemas de regulación/ Light dimmer: No



100mm





Declaración de conformidad

Declaramos que nuestras luminarias han sido fabricadas según las normas:

UNE EN-60598-1

UNE EN-60598-2-1

UNE EN-60598-2-2

IEC 61, IEC 29 (UNE EN-60529)

UNE EN-55015

UNE EN-60555-2

UNE EN-60555-3

Y cumple con las directivas del Consejo de Europa:

73/23 CEE y su modificación **93/68 CEE**
(Directiva de Baja Tensión)

89/336 CEE y su modificación **93/68 CEE** y **92/31 CEE**
(Directiva de Baja Tensión)

Esta declaración certifica el cumplimiento con las directivas mencionadas sin detallar las características. Deben observarse las indicaciones de seguridad indicadas en las instrucciones de uso del producto y que forman parte del suministro.

Nombre y cargo del firmante de la declaración:

FIRMA 


LIGHTING
SISTEMAS ELECTRICOS 85 LIGHTING SL.
B-01633783
CALLE SECILLA N°2
TORREJON DE LA CALZADA (MADRID)
CP: 28991

WWW.85LIGHTING.COM