

# FICHA TÉCNICA- DATA SHEET



**Modelo/ Model:** RAIN G2 150W

**Referencia/ Reference:** 8001 NG 150 3 5

**Descripción/ Description:**

Proyector de exterior con IP65, Modelo RAIN G2, proyector fabricado en aluminio con recubrimiento de pintura al horno, incluye policarbonato protector estanco con protección UV. Potencia 150w, Índice de reproducción cromática > 80. Color negro

*Outdoor projector with IP65, RAIN G2 model, projector made of aluminum with oven-baked paint coating, includes waterproof protective polycarbonate with UV protection. Power 150w, Color rendering index >80. Black color*

**Color/ Colour:** Negro/Black

**Potencia/ Power:** 150W

**Tensión de entrada/ Input voltage:** 220-240v

**Temperatura de color (°K)/ Colour temperature (°K):** 3000 - 5000

**Flujo Nominal / Nominal Flow:** 17.250Lm

**Flujo de luminaria/ Luminaire Flux:** 15.000Lm

**Driver incluido/Driver included:** Si/Yes

**Vida útil/Useful Life:** 50.000h

**UGR/RG (Índice de deslumbramiento de luminaria)/(Glare Index):** 19

**Flicker:** NO

**Grado de apertura/ Openness degree:** 120°

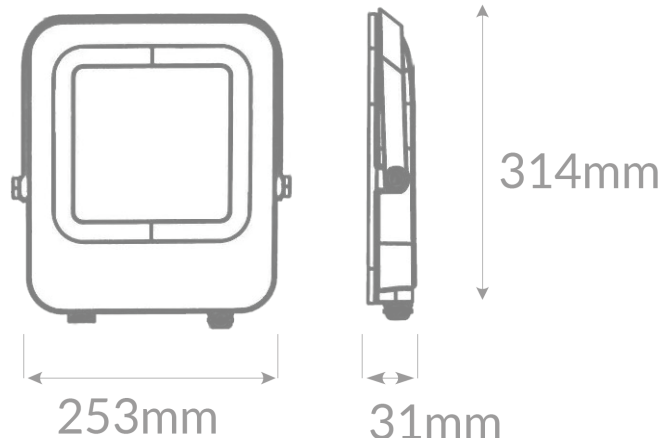
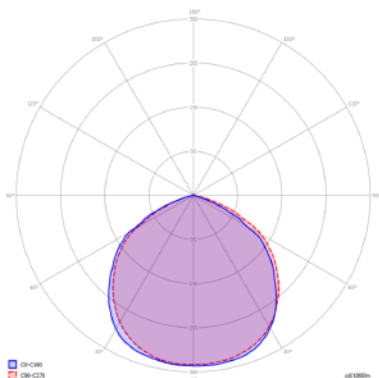
**CRI/ ICR:** >80

**IP(Grado de estanqueidad) /IP(Watertightness):** 65

**IK (Grado de protección de impacto) /IK(Impact protection):** 08

**Garantía/ Warranty:** 5 Años / 5 years.

**Sistemas de regulación /Light dimmer:** No





## Declaración de conformidad

Declaramos que nuestras luminarias han sido fabricadas según las normas:

**UNE EN-60598-1**

**UNE EN-60598-2-1**

**UNE EN-60598-2-2**

**IEC 61, IEC 29 (UNE EN-60529)**

**UNE EN-55015**

**UNE EN-60555-2**

**UNE EN-60555-3**

Y cumple con las directivas del Consejo de Europa:

**73/23 CEE** y su modificación **93/68 CEE**  
(Directiva de Baja Tensión)

**89/336 CEE** y su modificación **93/68 CEE** y **92/31 CEE**  
(Directiva de Baja Tensión)

Esta declaración certifica el cumplimiento con las directivas mencionadas sin detallar las características. Deben observarse las indicaciones de seguridad indicadas en las instrucciones de uso del producto y que forman parte del suministro.

Nombre y cargo del firmante de la declaración:

FIRMA 

  
SISTEMAS ELECTRICOS 85 LIGHTING SL.  
B-01633783  
CALLE SECILLA N°2  
TORREJON DE LA CALZADA (MADRID)  
CP: 28991

[WWW.85LIGHTING.COM](http://WWW.85LIGHTING.COM)