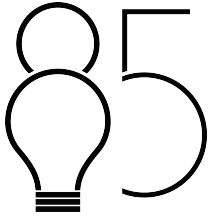


FICHA TÉCNICA-DATA SHEET



LIGHTING



Modelo/Model: ECLAT

Referencia/Reference: 6135 CRE 27 3

Descripción/Description:

Aplique de pared modelo ECLAT E27, acabado en acero inoxidable de alta calidad. Incluye lámpara led E27 de 10w 3000K.

ECLAT E27 model wall light, finished in high quality stainless steel. Includes 10w 3000K E27 LED lamp.

Color/Colour: Acero Inoxidable/stainless steel

Potencia/Power: 10w

Tensión de entrada/Input voltage: 230v

Temperatura de color (°K)/Colour temperature (°K): 3000

Flujo Nominal / Nominal Flow: 1.121Lm

Flujo de luminaria/ Luminaire Flux: 1.000Lm

Vida útil/Useful Life: 50.000h

UGR/RG (Índice de deslumbramiento de luminaria)/ (Glare index): 21

Flicker: NO

Grado de apertura/Openness degree: 120°

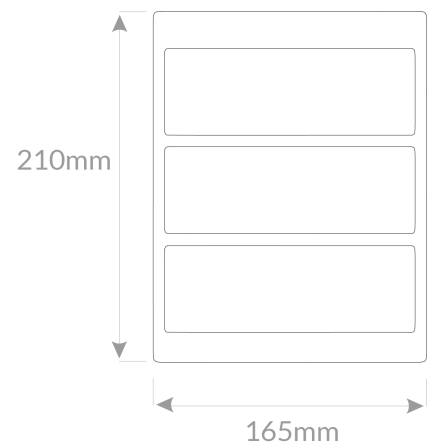
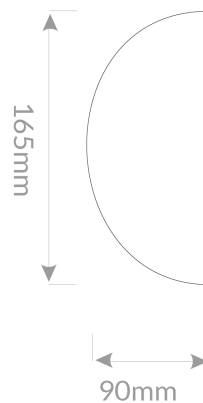
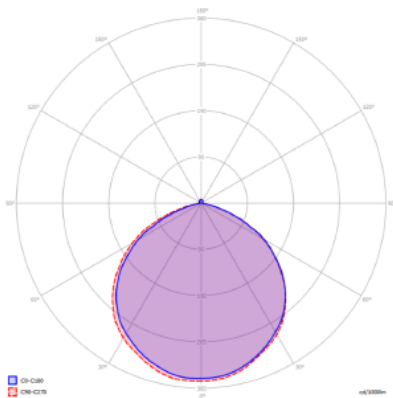
CRI/ ICR: >80

IP(Grado de estanqueidad)/IP(Watertightness): 44

IK (Grado de protección de impacto)/IK(Impact protection): 05

Garantía/Warranty: 3 Años / 3 years.

Sistemas de regulación/Light dimmer: NO





Declaración de conformidad

Declaramos que nuestras luminarias han sido fabricadas según las normas:

UNE EN-60598-1

UNE EN-60598-2-1

UNE EN-60598-2-2

IEC 61, IEC 29 (UNE EN-60529)

UNE EN-55015

UNE EN-60555-2

UNE EN-60555-3

Y cumple con las directivas del Consejo de Europa:

73/23 CEE y su modificación **93/68 CEE**
(Directiva de Baja Tensión)

89/336 CEE y su modificación **93/68 CEE** y **92/31 CEE**
(Directiva de Baja Tensión)

Esta declaración certifica el cumplimiento con las directivas mencionadas sin detallar las características. Deben observarse las indicaciones de seguridad indicadas en las instrucciones de uso del producto y que forman parte del suministro.

Nombre y cargo del firmante de la declaración:

FIRMA 


SISTEMAS ELECTRICOS 85 LIGHTING SL.
B-01633783
CALLE SECILLA N°2
TORREJON DE LA CALZADA (MADRID)
CP: 28991

WWW.85LIGHTING.COM