

FICHA TÉCNICA- DATA SHEET



Modelo/ Model: XIRA

Referencia/Reference: 8000 BL

Descripción/Description:

Equipo autónomo de alumbrado de emergencia modelo XIRA.

Self contained emergency light model XIRA.

Características/Characteristics:

-No permanente/ *Non maintained.*

-Autotest, pulsador de test y entrada de Telemando (TM opcional bajo pedido)/
Self-test, test button and Telemando (TM optional supplied on demand).

-LED rojo derecha indica fallo del equipo/ *Right red LED indicates device failure.*

-Control automático de carga de batería: 2 niveles de carga
(carga a fondo y carga de mantenimiento)/ *Smart control of battery charge:
2 load levels (full of load and maintenance charge)*

-Protección de fin de descarga de la batería/ *End of battery discharge protection.*

-Instalación en superficie, enrasada o empotrada / *Surface, semi-recessed
or recessed installation.*

-Tiempo de carga de la batería: 24h/ *Battery charging time: 24h*

Color/ Colour: Blanco /*White.*

Tensión de entrada/ Input voltage: 230V - 50/60Hz

Vida útil /Useful Life: 50.000h

Grado de apertura/ Openness degree: 160°

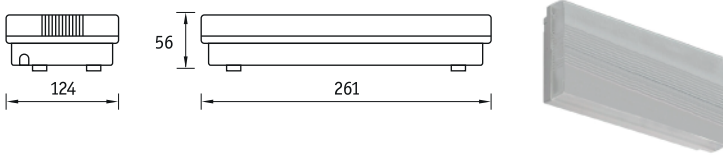
IP(Grado de estanqueidad) /IP(Watertightness): 42 / 65

IK (Grado de protección de impacto) /IK(Impact protection): 08

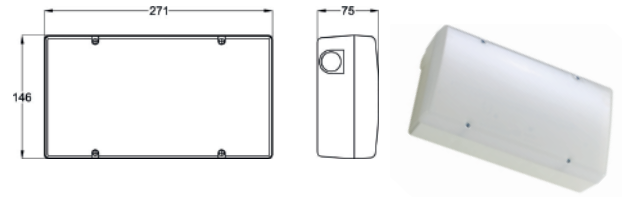
Garantía/ Warranty: 3 Años / 3 years.

DIMENSIONES/*DIMENSIONS:*

Modelo IP42/ *Model IP42*



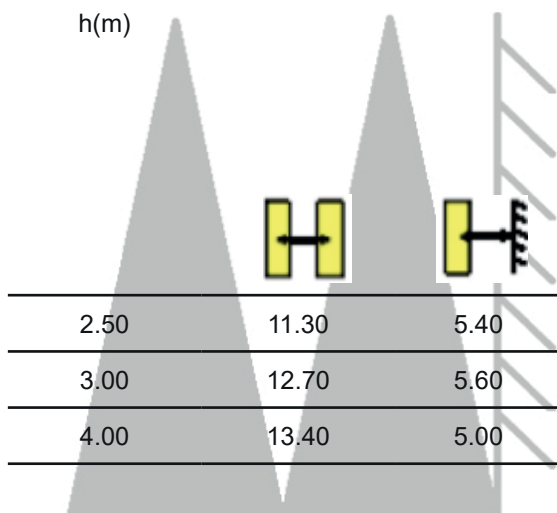
Modelo IP65/ *Model IP65*



REFERENCIAS/*REFERENCES*

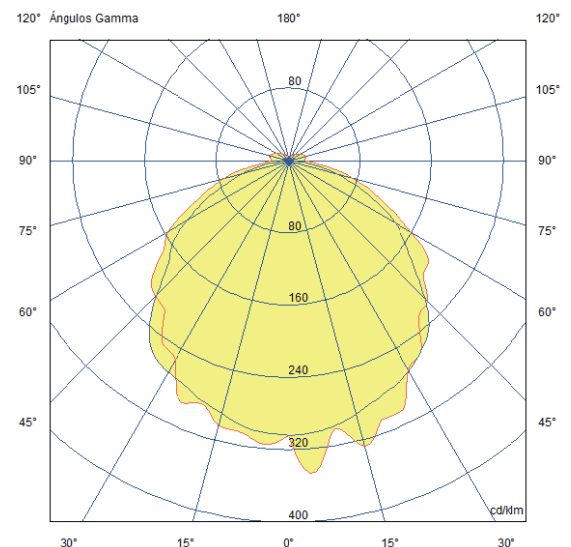
| Modelos IP42 <i>Models IP42</i> | Modelos IP65 <i>Models IP65</i> | Lámpara <i>Lamp</i> | Batería Ni-Cd <i>Battery Ni-Cd</i> | Autonomía <i>Autonomy</i> | Lúmenes <i>Lumens</i> |
|------------------------------------|------------------------------------|------------------------|---------------------------------------|------------------------------|--------------------------|
| 8000BL075 | 8000BL075IP65 | LED | 1.2V 1.0Ah | 1 hora/ <i>hour</i> | 75 |
| 8000BL100 | 8000BL100IP65 | LED | 1.2V 1.0Ah | 1 hora/ <i>hour</i> | 100 |
| 8000BL150 | 8000BL150IP65 | LED | 3.6V 1.0Ah | 1 hora/ <i>hour</i> | 150 |
| 8000BL200 | 8000BL200IP65 | LED | 3.6V 1.0Ah | 1 hora/ <i>hour</i> | 230 |
| 8000BL300 | 8000BL300IP65 | LED | 3.6V 1.2Ah | 1 hora/ <i>hour</i> | 320 |
| 8000BL400 | 8000BL400IP65 | LED | 3.6V 1.2Ah | 1 hora/ <i>hour</i> | 400 |
| 8000BL500 | 8000BL500IP65 | LED | 6.0V 1.2Ah | 1 hora/ <i>hour</i> | 500 |
| 8000BL600 | 8000BL600IP65 | LED | 6.0V 1.2Ah | 1 hora/ <i>hour</i> | 600 |
| 9000BL100 | 9000BL100IP65 | LED | 3.6V 1.2Ah | 2 horas/ <i>hours</i> | 100 |
| 9000BL150 | 9000BL150IP65 | LED | 3.6V 1.2Ah | 2 horas/ <i>hours</i> | 150 |
| 9000BL200 | 9000BL200IP65 | LED | 3.6V 1.2Ah | 2 horas/ <i>hours</i> | 200 |
| 9000BL300 | 9000BL300IP65 | LED | 3.6V 1.2Ah | 2 horas/ <i>hours</i> | 300 |

DIAGRAMA CÓNICO/ *CONICAL DIAGRAM:*



Según RBT y CTE/ *According RBT and CTE*

FOTOMETRÍA/ *PHOTOMETRY:*



FUNCIONAMIENTO/*FUNCTIONING*:

- Trabajar con la tensión de red apagada, conectar el bloque y aplicar después la tensión de red a la instalación/ Switch off th mains power, install and conect the luminaire to the mains supply.
- Comprobar que el LED verde se ilumina/ Check that green LED go on.
- Las baterías se suministran descargadas/ Batteries are supplied discharged.

AUTOTEST/*SELF-TEST*:

- Test mensual (1 vez al mes): LED verde parpadeando lento/
Monthly test (once a month): Green LED blinking slowly.
- Test anual (1 vez al año): LED verde parpadeando rápido/
Annual test (once a year): Green LED blinking fast.

Resultados test/ *Test results:*

- 1.LED verde iluminado fijo: funcionamiento correcto/ *Green LED illuminated: correct function.*
 - 2.LED rojo parpadeando rápido: fallo de lámpara (LED en cortocircuito o en circuito abierto)/ *Red LED blinking fast: lamp failure (Short-circuit LED or open circuit LED).*
 - 3.LED rojo parpadeando lento: fallo de batería (batería abierta o desconectada)/ *Red LED blinking slowly: battery failure (open battery or disconnected).*
 - 4.LED rojo iluminado fijo: fallo de batería (no cumple autonomía)/ *Red LED illuminated: battery failure (does not comply autonomy).*
- Reset : desconectar la red unos segundos para quitar alarma del fallo/
Disconnect the battery some seconds to remove the fault alarm.

TEST DE VERIFICACIÓN MANUAL/ MANUAL VERIFICATION TEST:

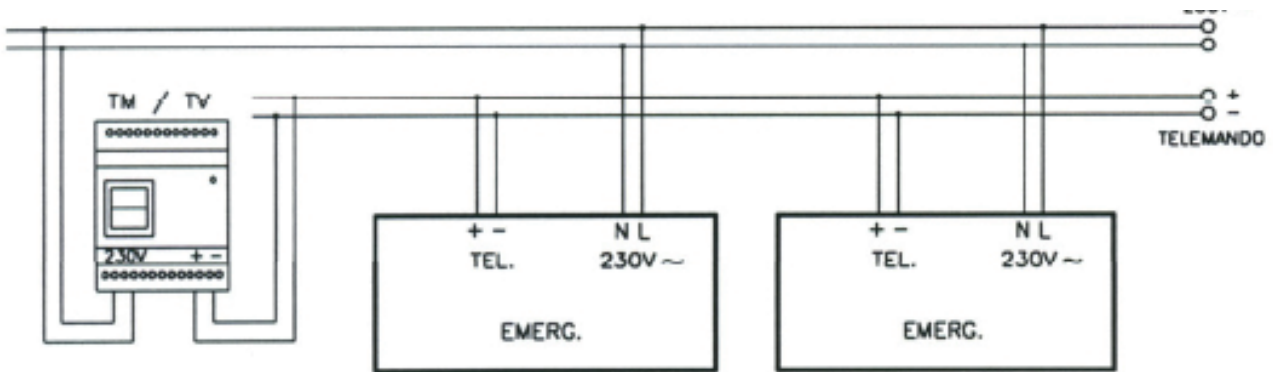
Pulsando el botón de test o pulsando ON del Telemando/
Pressing test button or pressing ON on Telemando.

1. Pulsando entre 1 y 3 seg.: simula el funcionamiento en emergencia (fallo de red)/
Pressing from 1 to 3 sec.: simulates emergency operation (mains failure).

2. Pulsando entre 4 y 5 segundos: ejecuta un test mensual de verificación/
Pressing from 4 to 5 seconds: run monthly verification test.

3. Pulsando entre 6 y 7 segundos: ejecuta un test anual de verificación/
Pressing from 6 to 7 seconds: run annual verification test.

4. En situación de fallo de red pulsando más de 7 seg. se apaga el LED/
In mains failure situation pressing more than 7 seconds, LED go off.



MANTENIMIENTO/ MAINTENANCE:

La batería debe ser reemplazada cuando su duración sea inferior a la autonomía asignada/
The battery must be replaced when the duration gets inferior to the assigned.

Las emergencias deben ser revisadas por lo menos una vez al año por personal cualificado/
The luminaires should be checked at least one a year by qualified technicians.

Las baterías y PCB sustituidos deben ser reciclados de forma adecuada/
Batteries and PCB should be re-cycled in adequate way.

Asegurar que la red está desconectada/
Make sure the mains supply is switched off.

INSTALACIÓN/ INSTALLATION: IP42

Retirar el difusor con la ayuda de un destornillador haciendo palanca hacia arriba/ Remove the cover by using a screwdriver lifting the cover upwards.

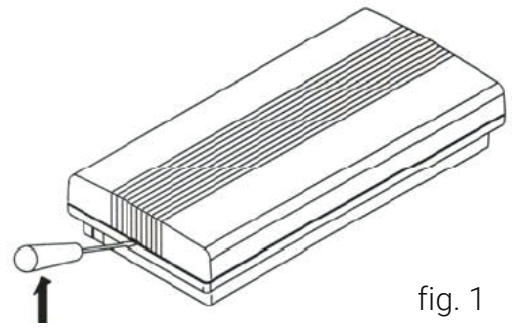


fig. 1

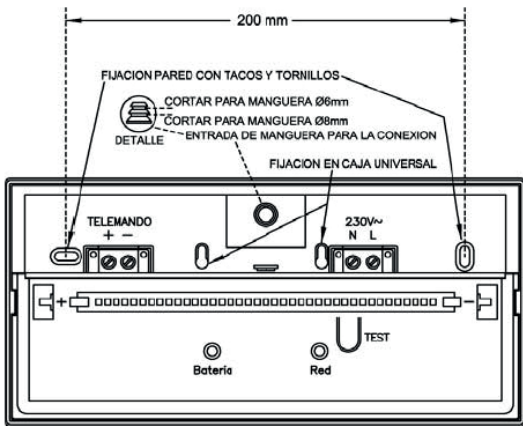


fig. 2

Fijar el bloque, cortar el pasacables y conectar las regletas/ Install, cut the rubber & pass the cable to make connections.

Conectar el bloque y aplicar después tensión de red a la instalación/ Install & connect the luminary to main supply.

Comprobar que el Led verde indicador de carga de batería y presencia de red se ilumina/ Check green Led indicating the charging process & power presence is lit.

Empotrar en falso techo
Escayola: X=251mm Y=115mm
Pladur: utilizar los clips

Semi recess in false ceiling
Plaster: X=251mm Y=115mm
Plasterboard: use clips

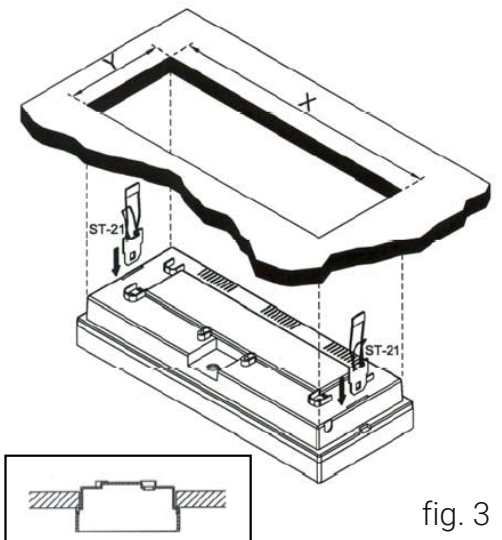


fig. 3

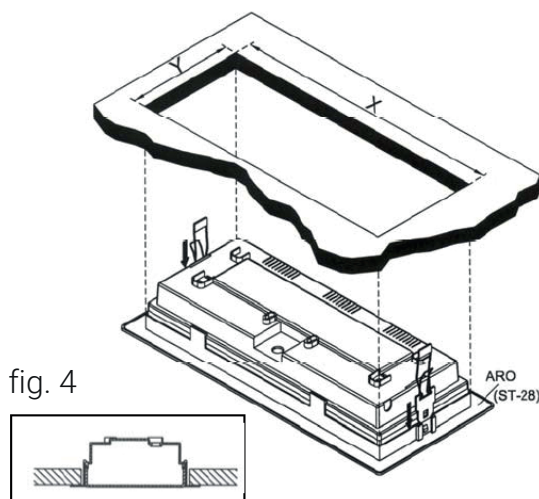


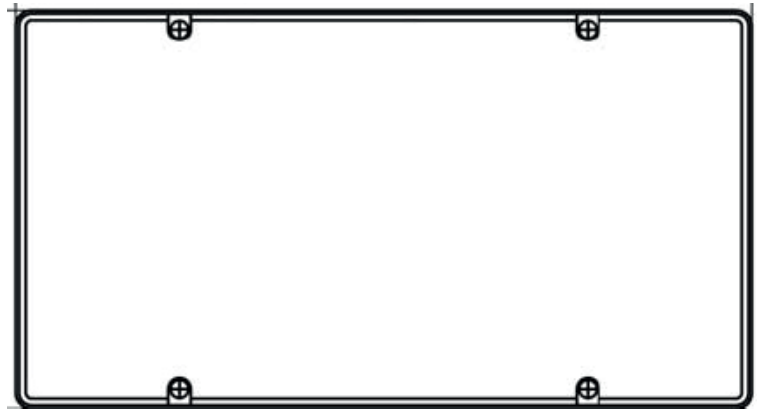
fig. 4

Enrasar en falso techo
Escayola: X=277mm Y=133mm
Pladur: utilizar los clips y marco

Recess in false ceiling
Plaster: X=277mm Y=133mm
Plasterboard: use clips and frame

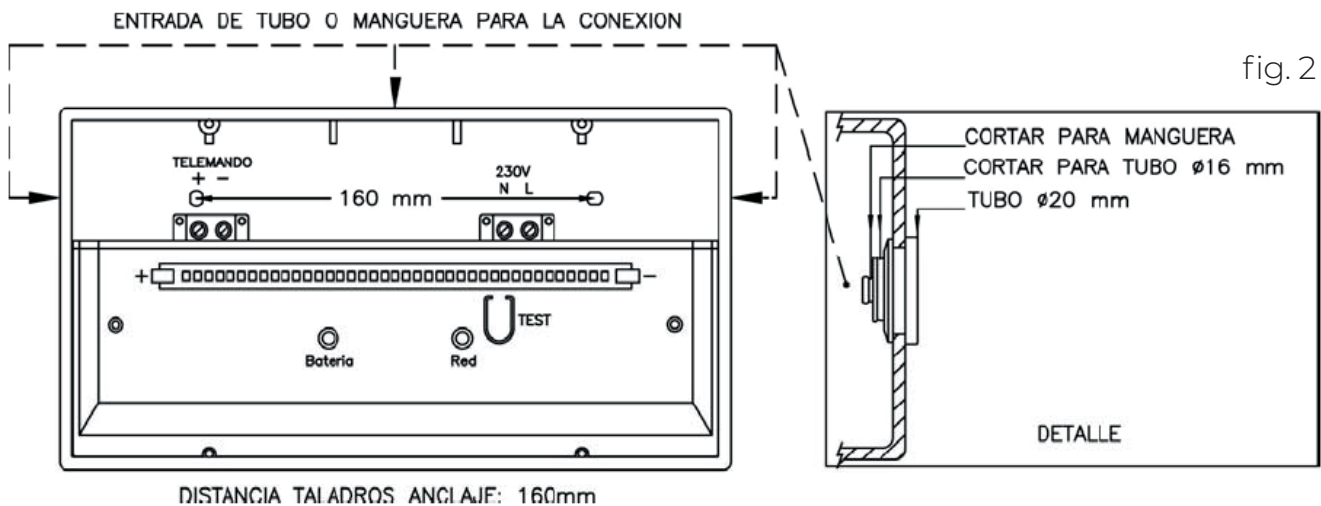
INSTALACIÓN/ INSTALLATION: IP65

fig.1



Desenroscar los 4 tornillos y retirar el cristal difusor/
Remove the four screws and take out the diffuser glass

fig.2



Romper la zona redonda de la base y colocar la goma para la entrada del tubo PVC/
Break the round area on the base and place the rubber prepared for the entrance
of the PVC/pipe.

Montar la emergencia sobre la pared mediante los 2 tornillos suministrados
con arandela de goma para mantener el grado IP65.

Mount the emergency on the wall using the 2 screws supplied with rubber
washer to maintain the IP 65 grade.



Declaración de conformidad

Declaramos que nuestras luminarias han sido fabricadas según las normas:

UNE EN-60598-1

UNE EN-60598-2-1

UNE EN-60598-2-2

IEC 61, IEC 29 (UNE EN-60529)

UNE EN-55015

UNE EN-60555-2

UNE EN-60555-3

Y cumple con las directivas del Consejo de Europa:

73/23 CEE y su modificación **93/68 CEE**
(Directiva de Baja Tensión)

89/336 CEE y su modificación **93/68 CEE** y **92/31 CEE**
(Directiva de Baja Tensión)

Esta declaración certifica el cumplimiento con las directivas mencionadas sin detallar las características. Deben observarse las indicaciones de seguridad indicadas en las instrucciones de uso del producto y que forman parte del suministro.

Nombre y cargo del firmante de la declaración:

FIRMA 

SISTEMAS ELECTRICOS 85 LIGHTING SL
B-01633783
CALLE SECILLA N°2
TORREJON DE LA CALZADA (MADRID)
CP: 28991

WWW.85LIGHTING.COM