

# FICHA TÉCNICA DATA SHEET



**Modelo/ Model:** ECO ESTAR-ON

**Referencia/ Reference:** 8002 NG 100 4 5

**Descripción/ Description:**

Campana suspendida con IP65, modelo ECO STAR-ON, cuerpo fabricado en aluminio inyectado con recubrimiento de pintura al horno, óptica de 120° o 90° incluidas, protector estanco con protección UV..IP65 outdoor suspension projector.

*Suspended hood with IP65, ECO STAR-ON model, body made of injected aluminum with baked paint coating, 120° or 90° optics included, waterproof protector with UV protection.*

**Color/ Colour:** Negro/Black

**Potencia/ Power:** 100w

**Tensión de entrada/ Input voltage:** 220-240v

**Temperatura de color (°K)/ Colour temperature (°K):** 4000 - 5000

**Flujo Nominal / Nominal Flow:** 16.500Lm

**Flujo de luminaria/ Luminaire Flux:** 15.000Lm

**Driver incluido/ Driver included:** Si/Yes

**Vida útil / Useful Life:** 30.000h

**UGR/RG (Índice de deslumbramiento de luminaria) / (Glare Index):** 22

**Flicker:** NO

**Grado de apertura/ Openness degree:** 120° - 90°

**CRI/ ICR:** >80

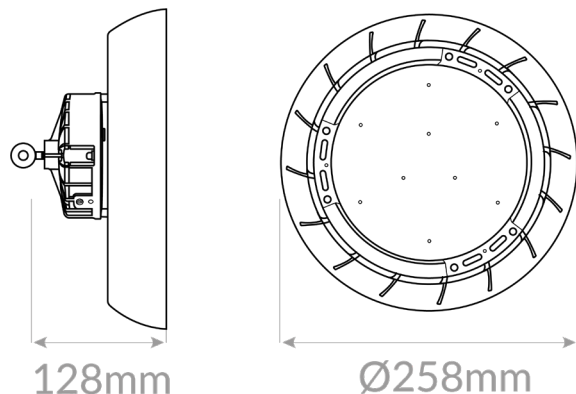
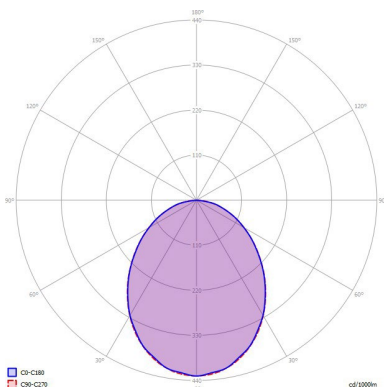
**IP (Grado de estanqueidad) / IP (Watertightness):** 65

**IK (Grado de protección de impacto) / IK (Impact protection):** 08

**Garantía/ Warranty:** 3 Años / 3 years.

**Sistemas de regulación / Light dimmer:** Si/Yes

**Opciones / Options:** 1-10V - DALI





## Declaración de conformidad

Declaramos que nuestras luminarias han sido fabricadas según las normas:

**UNE EN-60598-1**

**UNE EN-60598-2-1**

**UNE EN-60598-2-2**

**IEC 61, IEC 29 (UNE EN-60529)**

**UNE EN-55015**

**UNE EN-60555-2**

**UNE EN-60555-3**

Y cumple con las directivas del Consejo de Europa:

**73/23 CEE** y su modificación **93/68 CEE**  
(Directiva de Baja Tensión)

**89/336 CEE** y su modificación **93/68 CEE** y **92/31 CEE**  
(Directiva de Baja Tensión)

Esta declaración certifica el cumplimiento con las directivas mencionadas sin detallar las características. Deben observarse las indicaciones de seguridad indicadas en las instrucciones de uso del producto y que forman parte del suministro.

Nombre y cargo del firmante de la declaración:

FIRMA   
  
**SISTEMAS ELECTRICOS 85 LIGHTING SL.**  
B-01633783  
CALLE SECILLA N°2  
TORREJON DE LA CALZADA (MADRID)  
CP: 28991

[WWW.85LIGHTING.COM](http://WWW.85LIGHTING.COM)