

FICHA TÉCNICA- DATA SHEET



Modelo/ Model: NHOR G3 100w IP65
Referencia/ Reference: 8110 NG 100 CCT
Descripción/ Description:

Proyector de exterior de IP65, Modelo NHOR G3 100w , proyector fabricado en aluminio con recubrimiento de pintura al horno, incluye policarbonato protector estanco con protección UV. potencia 100w 5000lm CCT 3000-4000-6500°k, Incluye conexión directa a 220V Y PLACA LED DE 100 L/W

IP65 rated outdoor floodlight, Model NHOR G3 100w, made of aluminum with a baked enamel coating, includes a waterproof polycarbonate lens with UV protection. 100w power, 5000lm, CCT 3000-4000-6500K. Includes direct 220V connection and a 100 lm/W LED panel.

Color/ Colour: Negro/Black

Potencia/ Power: 100W

Tensión de entrada/ Input voltage: 220-240v

Temperatura de color (°K)/ Colour temperature (°K): 3CCT (3000K-4000K-6500K)

Flujo Nominal / Nominal Flow: 10.500Lm

Flujo de luminaria/ Luminaire Flux: 10.000Lm

Driver incluido/ Driver included: Si/Yes

Vida útil/ Useful Life: 50.000h

UGR/RG (Índice de deslumbramiento de luminaria)/(Glare Index): 22

Flicker: NO

Grado de apertura/ Openness degree: 90°

CRI/ ICR: >80

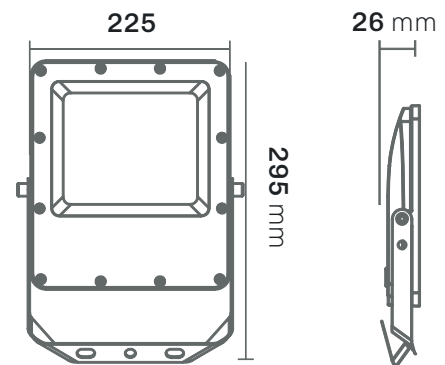
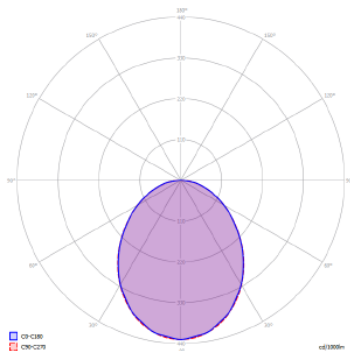
IP(Grado de estanqueidad) /IP(Watertightness): 65

IK (Grado de protección de impacto) /IK(Impact protection): 06

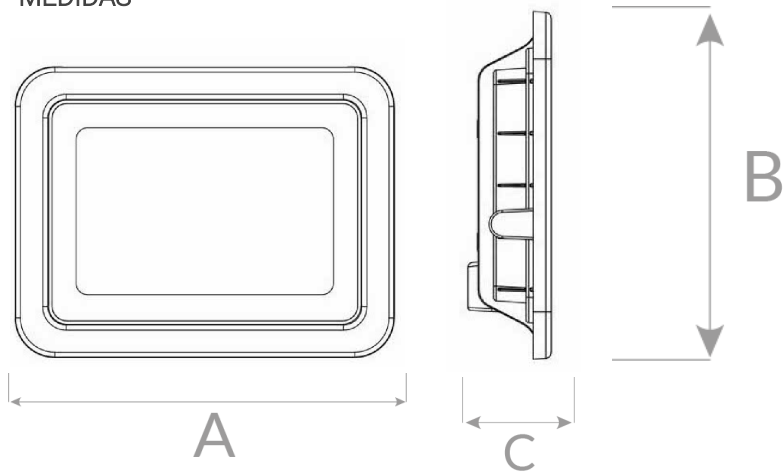
Garantía/Warranty: 3 Años / 3 years.

Sistemas de regulación /Light dimmer: No

Temperatura de funcionamiento/ Operating temperature: -20 ~ +40°C

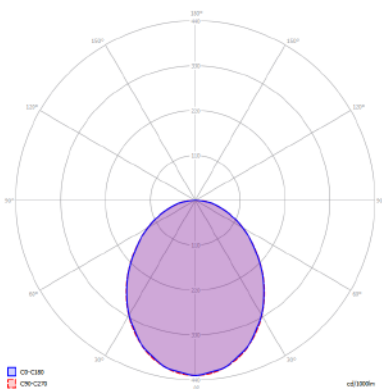


MEDIDAS



REFERENCIA	Temperatura (°K)	Potencia Total W	Flujo Nominal (Lúmenes)	Flujo de Luminaria (Lúmenes)	A	Medidas B	C	Grado de Apertura	Estanqueidad (IP)
8110NG104	4000°K	10w	1350Lm	1200Lm	103mm	83mm	24mm	120°	IP65
8110NG204	4000°K	20w	2700Lm	2400Lm	121mm	95mm	27mm	120°	IP65
8110NG304	4000°K	30w	4050Lm	3600Lm	160mm	122mm	30mm	120°	IP65
8110NG504	4000°K	50w	6750Lm	6000Lm	206mm	160mm	30mm	120°	IP65
8110NG1004	4000°K	100w	13500Lm	12000Lm	270mm	210mm	30mm	120°	IP65
8110NG1504	4000°K	150w	20250Lm	18000Lm	330mm	250mm	32mm	120°	IP65
8110NG2004	4000°K	200w	27000Lm	24000Lm	370mm	270mm	32mm	120°	IP65

FOTOMETRÍA





Declaración de conformidad

Declaramos que nuestras luminarias han sido fabricadas según las normas:

UNE EN-60598-1

UNE EN-60598-2-1

UNE EN-60598-2-2

IEC 61, IEC 29 (UNE EN-60529)

UNE EN-55015

UNE EN-60555-2

UNE EN-60555-3

Y cumple con las directivas del Consejo de Europa:

73/23 CEE y su modificación **93/68 CEE**
(Directiva de Baja Tensión)

89/336 CEE y su modificación **93/68 CEE** y **92/31 CEE**
(Directiva de Baja Tensión)

Esta declaración certifica el cumplimiento con las directivas mencionadas sin detallar las características. Deben observarse las indicaciones de seguridad indicadas en las instrucciones de uso del producto y que forman parte del suministro.

Nombre y cargo del firmante de la declaración:

FIRMA 

SISTEMAS ELECTRICOS 85 LIGHTING SL.
B-01633783
CALLE SECILLA N°2
TORREJON DE LA CALZADA (MADRID)
CP: 28991

WWW.85LIGHTING.COM