

# FICHA TÉCNICA- DATA SHEET



**Modelo/ Model:** NHOR G3 200w IP65

**Referencia/ Reference:** 8110 NG 200 CCT

**Descripción/ Description:**

Proyector de exterior de IP65, Modelo NHOR G3 200w , proyector fabricado en aluminio con recubrimiento de pintura al horno, incluye policarbonato protector estanco con protección UV. potencia 200w 5000lm CCT 3000-4000-6500°k, Incluye conexión directa a 220V Y PLACA LED DE 100 L/W

*IP65 rated outdoor floodlight, Model NHOR G3 200w, made of aluminum with a baked enamel coating, includes a waterproof polycarbonate lens with UV protection. 200w power, 5000lm, CCT 3000-4000-6500K. Includes direct 220V connection and a 100 lm/W LED panel.*

**Color/ Colour:** Negro/Black

**Potencia/ Power:** 200W

**Tensión de entrada/ Input voltage:** 220-240v

**Temperatura de color (°K)/ Colour temperature (°K):** 3CCT (3000K-4000K-6500K)

**Flujo Nominal / Nominal Flow:** 21.000Lm

**Flujo de luminaria/ Luminaire Flux:** 20.000Lm

**Driver incluido/ Driver included:** Si/Yes

**Vida útil/ Useful Life:** 50.000h

**UGR/RG (Índice de deslumbramiento de luminaria)/(Glare Index):** 22

**Flicker:** NO

**Grado de apertura/ Openness degree:** 90°

**CRI/ ICR:** >80

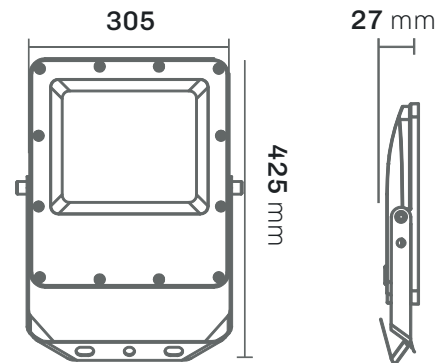
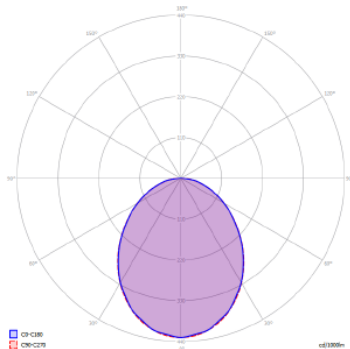
**IP(Grado de estanqueidad) /IP(Watertightness):** 65

**IK (Grado de protección de impacto) /IK(Impact protection):** 06

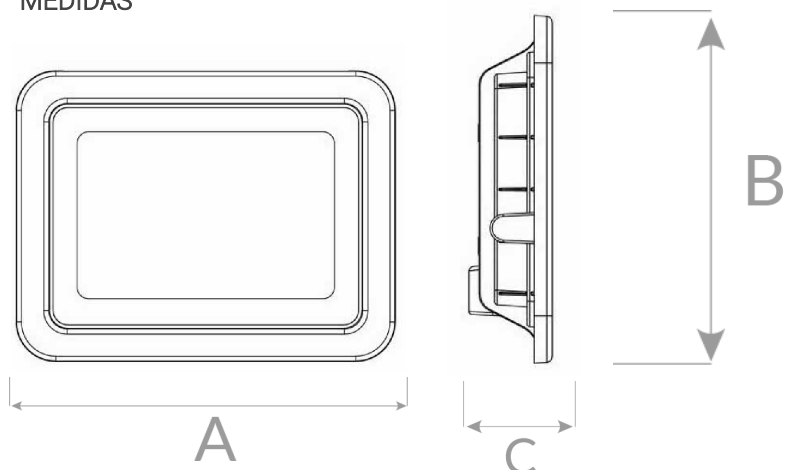
**Garantía/Warranty:** 3 Años / 3 years.

**Sistemas de regulación /Light dimmer:** No

**Temperatura de funcionamiento/ Operating temperature:** -20 ~ +40°C

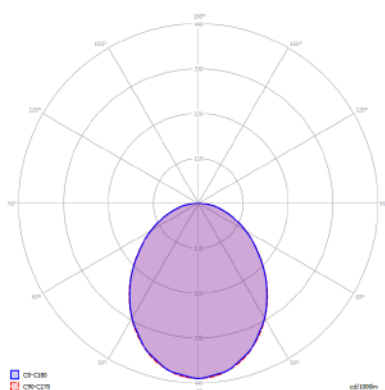


## MEDIDAS



REFERENCIA	Temperatura (°K)	Potencia Total W	Flujo Nominal (Lúmenes)	Flujo de Luminaria (Lúmenes)	A	Medidas B	C	Grado de Apertura	Estanqueidad (IP)
8110NG104	4000°K	10w	1350Lm	1200Lm	103mm	83mm	24mm	120°	IP65
8110NG204	4000°K	20w	2700Lm	2400Lm	121mm	95mm	27mm	120°	IP65
8110NG304	4000°K	30w	4050Lm	3600Lm	160mm	122mm	30mm	120°	IP65
8110NG504	4000°K	50w	6750Lm	6000Lm	206mm	160mm	30mm	120°	IP65
8110NG1004	4000°K	100w	13500Lm	12000Lm	270mm	210mm	30mm	120°	IP65
8110NG1504	4000°K	150w	20250Lm	18000Lm	330mm	250mm	32mm	120°	IP65
8110NG2004	4000°K	200w	27000Lm	24000Lm	370mm	270mm	32mm	120°	IP65

## FOTOMETRÍA





## Declaración de conformidad

Declaramos que nuestras luminarias han sido fabricadas según las normas:

**UNE EN-60598-1**

**UNE EN-60598-2-1**

**UNE EN-60598-2-2**

**IEC 61, IEC 29 (UNE EN-60529)**

**UNE EN-55015**

**UNE EN-60555-2**

**UNE EN-60555-3**

Y cumple con las directivas del Consejo de Europa:

**73/23 CEE** y su modificación **93/68 CEE**  
(Directiva de Baja Tensión)

**89/336 CEE** y su modificación **93/68 CEE** y **92/31 CEE**  
(Directiva de Baja Tensión)

Esta declaración certifica el cumplimiento con las directivas mencionadas sin detallar las características. Deben observarse las indicaciones de seguridad indicadas en las instrucciones de uso del producto y que forman parte del suministro.

Nombre y cargo del firmante de la declaración:

FIRMA 

  
LIGHTING  
**SISTEMAS ELECTRICOS 85 LIGHTING SL.**  
B-01633783  
CALLE SECILLA N°2  
TORREJON DE LA CALZADA (MADRID)  
CP: 28991

[WWW.85LIGHTING.COM](http://WWW.85LIGHTING.COM)