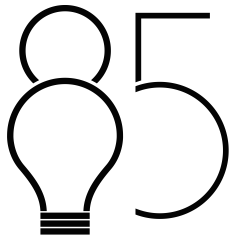


FICHA TÉCNICA-DATA SHEET



LIGHTING



Modelo/ Model: FOOD BLUE RED GREEN

Referencia/ Reference: 8400 AZ RJ VR 28 2 3 4

Descripción/ Description:

Campana especial modelo FOOD BLUE, para uso comercial en pescaderías, FOOD RED para uso comercial en carnicerías y FOOD GREEN para uso comercial en fruterías. Cuerpo fabricado en aluminio.

Incluye Driver y placa LED de 28W.

Special hood model FOOD BLUE, for commercial use in fishmongers, FOOD RED for commercial use in butcher shops and FOOD GREEN for commercial use in fruit shops. Body made of aluminum.

Includes Driver and 28W LED board.

Color/ Colour: Azul/Blue

Potencia/ Power: 28W

Tensión de entrada/ Input voltage: 220-240v

Temperatura de color (°K)/ Colour temperature (°K): 2700 - 3000 - 4000

Flujo Nominal / Nominal Flow: 2.800Lm

Flujo de luminaria/ Luminaire Flux: 2.520Lm

Driver incluido/ Driver included: Si/Yes

Vida útil/ Useful Life: 40.000h

Flicker: NO

Grado de apertura/ Openness degree: 120°

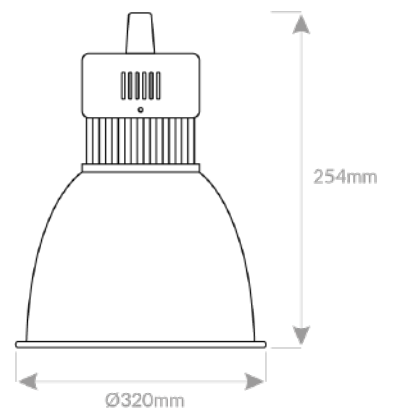
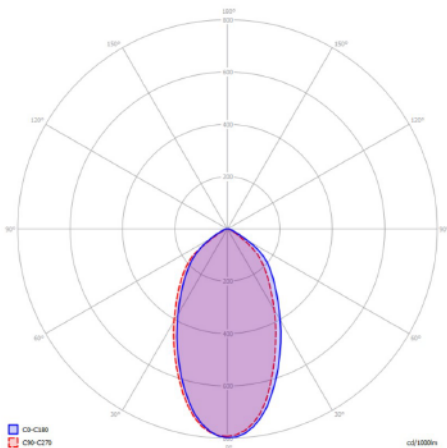
CRI/ ICR: >80

IP(Grado de estanqueidad) /IP(Watertightness): 20

IK (Grado de protección de impacto) /IK(Impact protection): 05

Garantía/ Warranty: 3 Años / 3 years.

Sistemas de regulación/ Light dimmer: No





Declaración de conformidad

Declaramos que nuestras luminarias han sido fabricadas según las normas:

UNE EN-60598-1

UNE EN-60598-2-1

UNE EN-60598-2-2

IEC 61, IEC 29 (UNE EN-60529)

UNE EN-55015

UNE EN-60555-2

UNE EN-60555-3

Y cumple con las directivas del Consejo de Europa:

73/23 CEE y su modificación **93/68 CEE**
(Directiva de Baja Tensión)

89/336 CEE y su modificación **93/68 CEE** y **92/31 CEE**
(Directiva de Baja Tensión)

Esta declaración certifica el cumplimiento con las directivas mencionadas sin detallar las características. Deben observarse las indicaciones de seguridad indicadas en las instrucciones de uso del producto y que forman parte del suministro.

Nombre y cargo del firmante de la declaración:

FIRMA 

SISTEMAS ELECTRICOS 85 LIGHTING SL
B-01633783
CALLE SECILLA N°2
TORREJON DE LA CALZADA (MADRID)
CP: 28991

WWW.85LIGHTING.COM