

# FICHA TÉCNICA DATA SHEET



**Modelo/ Model:** NIYO D600

**Referencia/Reference:** 8565 BL NG 55 2 3 4

**Descripción/ Description:**

Luminaria de diseño en superficie modelo NIYO D600.

Cuerpo fabricado en aluminio de extrusión de alta calidad lacado al horno y acabados texturados.

Incluye placa led perimetral de 55W, difusor Opal de alto rendimiento, para iluminación homogénea.

*Surface design luminaire model NIYO D600.*

*Body made of high-quality extrusion aluminum, baked lacquered and textured finishes.*

*Includes 55W perimeter LED plate, high-performance Opal diffuser, for homogeneous lighting.*

**Color/ Colour:** Blanco/White - Negro/Black.

**Potencia/ Power:** 55W

**Tensión de entrada/ Input voltage:** 220-240v

**Temperatura de color (°K)/ Colour temperature (°K):** 2700 - 3000 - 4000

**Flujo Nominal / Nominal Flow:** 5.225Lm

**Flujo de luminaria/ Luminaire Flux:** 4.600Lm

**Driver incluido/Driver included:** Si/Yes

**Vida útil/Useful Life:** 40.000h

**Flicker:** NO

**Grado de apertura/ Openness degree:** 90°

**CRI/ ICR:** >90

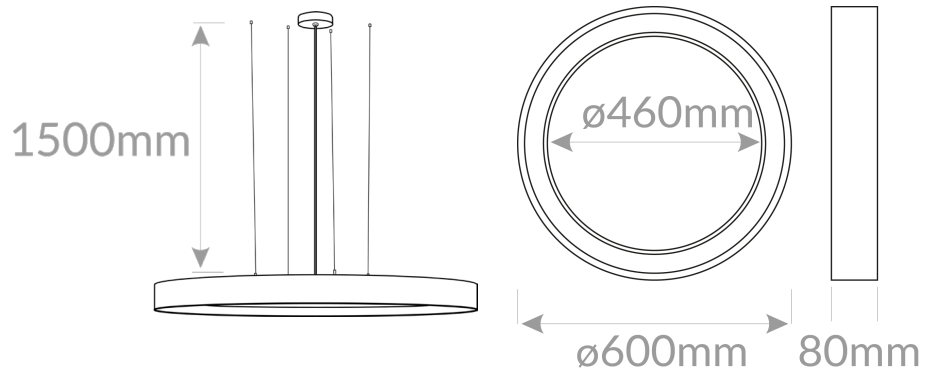
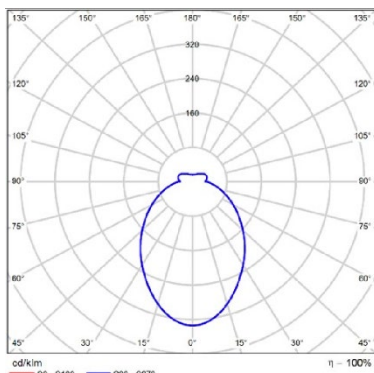
**IP(Grado de estanqueidad) /IP(Watertightness):** 20

**IK (Grado de protección de impacto) /IK(Impact protection):** 07

**Garantía/Warranty:** 3 Años / 3 years.

**Sistemas de regulación/Light dimmer:** Si. Regulación DALI

**Opciones/Options:** Kit de suspensión de 1500mm/1500mm suspension kit.





## Declaración de conformidad

Declaramos que nuestras luminarias han sido fabricadas según las normas:

**UNE EN-60598-1**

**UNE EN-60598-2-1**

**UNE EN-60598-2-2**

**IEC 61, IEC 29 (UNE EN-60529)**

**UNE EN-55015**

**UNE EN-60555-2**

**UNE EN-60555-3**

Y cumple con las directivas del Consejo de Europa:

**73/23 CEE** y su modificación **93/68 CEE**  
(Directiva de Baja Tensión)

**89/336 CEE** y su modificación **93/68 CEE** y **92/31 CEE**  
(Directiva de Baja Tensión)

Esta declaración certifica el cumplimiento con las directivas mencionadas sin detallar las características. Deben observarse las indicaciones de seguridad indicadas en las instrucciones de uso del producto y que forman parte del suministro.

Nombre y cargo del firmante de la declaración:

FIRMA   
  
**SISTEMAS ELECTRICOS 85 LIGHTING SL.**  
B-01633783  
CALLE SECILLA N°2  
TORREJON DE LA CALZADA (MADRID)  
CP: 28991

[WWW.85LIGHTING.COM](http://WWW.85LIGHTING.COM)