

FICHA TÉCNICA- DATA SHEET



Modelo/ Model: OBBO G2 OVALADO

Referencia/ Reference: 8913 BL 20 CCT

Descripción/ Description:

Aplique exterior modelo OBBO G2 OVALADO 20w, IP65 . Cuerpo de policarbonato tratado.
Incluye Driver y placa PCB LED.

*IP65 outdoor wall light, Model 20w OBBO G2 OVAL. Made of treated polycarbonate body.
Includes Driver and LED PCB board plate.*

Color/ Colour: Blanco /White

Potencia/Power: 20W

Tensión de entrada/Input voltage: 220-240v

Temperatura de color (°K)/ Colour temperature (°K): 3CCT (3000K-4000K-6500K)

Flujo Nominal / Nominal Flow: 2.400Lm

Flujo de luminaria/ Luminaire Flux: 2.300Lm

Driver incluido/Driver included: Si/Yes

Vida útil/Useful Life: 50.000h

Flicker: NO

Grado de apertura/ Openness degree: 120°

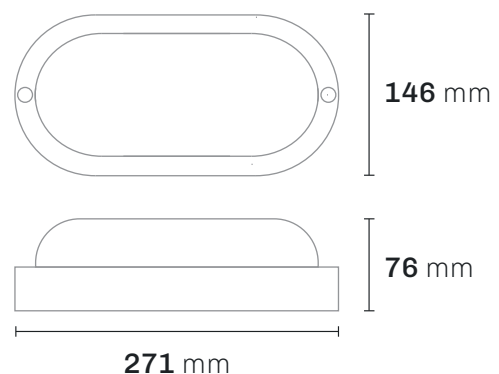
CRI/ ICR: >80

IP(Grado de estanqueidad) /IP(Watertightness): 65

IK (Grado de protección de impacto) /IK(Impact protection): 06

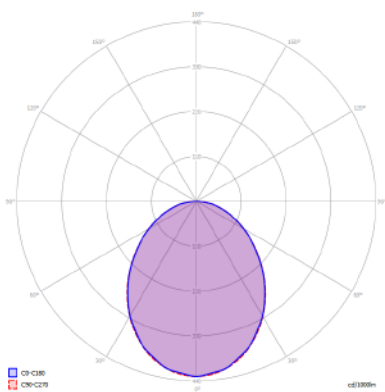
Garantía/Warranty: 3 Años / 3 years.

Sistemas de regulación/Ligth dimmer: No



MEDIDAS

FOTOMETRÍA





Declaración de conformidad

Declaramos que nuestras luminarias han sido fabricadas según las normas:

UNE EN-60598-1

UNE EN-60598-2-1

UNE EN-60598-2-2

IEC 61, IEC 29 (UNE EN-60529)

UNE EN-55015

UNE EN-60555-2

UNE EN-60555-3

Y cumple con las directivas del Consejo de Europa:

73/23 CEE y su modificación **93/68 CEE**
(Directiva de Baja Tensión)

89/336 CEE y su modificación **93/68 CEE** y **92/31 CEE**
(Directiva de Baja Tensión)

Esta declaración certifica el cumplimiento con las directivas mencionadas sin detallar las características. Deben observarse las indicaciones de seguridad indicadas en las instrucciones de uso del producto y que forman parte del suministro.

Nombre y cargo del firmante de la declaración:

FIRMA 


LIGHTING
SISTEMAS ELECTRICOS 85 LIGHTING SL
B-01633783
CALLE SECILLA N°2
TORREJON DE LA CALZADA (MADRID)
CP: 28991

WWW.85LIGHTING.COM