

FICHA TÉCNICA- DATA SHEET



LIGHTING



Modelo/ Model: BENRY 50W ASM

Referencia/ Reference: 9010 GR 50 3 ASM

Descripción/ Description:

Luminaria vial exterior modelo BENRY 50W ASM.

Cuerpo de aluminio de alta calidad con recubrimiento de carcasa estanca IP66. Incluye placa LED 50W y driver.

BENRY 50W ASM model, abroad road luminaire.

High quality aluminum body with waterproof casing coating IP66.

Includes 45W LED board and driver.

Color/ Colour: Gris/ Grey RAL 9005

Potencia/ Power: 50W

Tensión de entrada/ Input voltage: 220-240v

Temperatura de color (°K)/ Colour temperature (°K): 3000

Flujo Nominal / Nominal Flow: 6.850Lm

Flujo de luminaria/ Luminaire Flux: 6.414Lm

Driver incluido/ Driver included: Si/Yes

Vida útil/ Useful Life: 60.000h TA=25°C

UGR/RG (Índice de deslumbramiento de luminaria)/ (Glare index): 22

Flicker: NO

Grado de apertura/ Openness degree: ASM° (Asimétrico/Asymmetrical)

CRI/ ICR: >80

IP(Grado de estanqueidad) /IP(Watertightness): 66

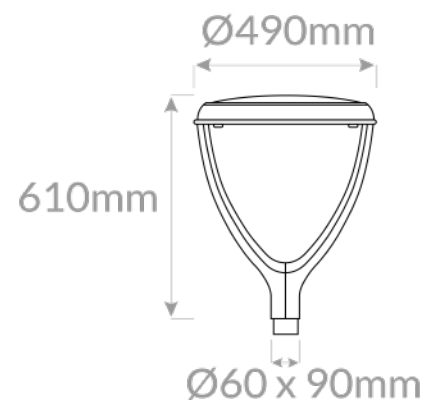
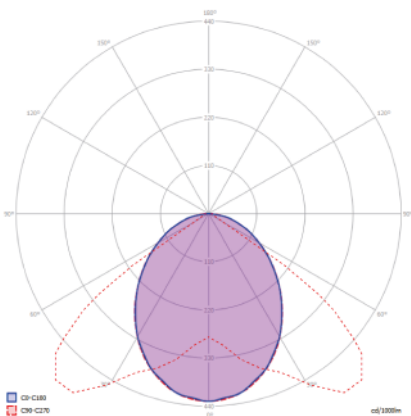
IK (Grado de protección de impacto) /IK(Impact protection): 09

Garantía/ Warranty: 5 Años / 5 years.

Sistemas de regulación/ Light dimmer: Si/Yes

Opciones/ Options: 1-10 / DALI 5 escalones potencia/5 power sections

Soporte/ Support: 60





Declaración de conformidad

Declaramos que nuestras luminarias han sido fabricadas según las normas:

UNE EN-60598-1

UNE EN-60598-2-1

UNE EN-60598-2-2

IEC 61, IEC 29 (UNE EN-60529)

UNE EN-55015

UNE EN-60555-2

UNE EN-60555-3

Y cumple con las directivas del Consejo de Europa:

73/23 CEE y su modificación **93/68 CEE**
(Directiva de Baja Tensión)

89/336 CEE y su modificación **93/68 CEE** y **92/31 CEE**
(Directiva de Baja Tensión)

Esta declaración certifica el cumplimiento con las directivas mencionadas sin detallar las características. Deben observarse las indicaciones de seguridad indicadas en las instrucciones de uso del producto y que forman parte del suministro.

Nombre y cargo del firmante de la declaración:

FIRMA 


LIGHTING
SISTEMAS ELECTRICOS 85 LIGHTING SL
B-01633783
CALLE SECILLA N°2
TORREJON DE LA CALZADA (MADRID)
CP: 28991

WWW.85LIGHTING.COM