

FICHA TÉCNICA- DATA SHEET



Modelo/Model: NOXPE

Referencia/Reference: 9020 BL NG

Descripción/Description:

Equipo autónomo de alumbrado de emergencia modelo NOXPE.

NOXPE model Self contained emergency light.

Características/Characteristics:

- No permanente/ *Non maintained.*
- Autotest, pulsador de test y entrada de Telemando (TM opcional bajo pedido)/
Self-test, test button and Telemando (TM optional supplied on demand).
- LED bicolor de señalización/ *Bicolour LED signaling.*
- Protecciones circuito: sobrecarga y final de descarga de batería /*Circuit protections: overload & end battery discharge.*
- Temperatura ambiente de funcionamiento: 0°C ~ 55°C/*Ambient temperature: 0°C ~ 55°C*
- Lente abierta y lente pasillo/*Open lens and corridor lens..*
- Instalación enrasada/*Recessed installation.*
- Clips de empotrar (incluidos en el embalaje)/*Recess clips (included in packaging)*
- Tiempo carga de batería: 24 horas/ *Battery charging: 24 hours.*

Color/ Colour: Blanco y negro/*Black and white.*

Tensión de entrada/ Input voltage: 230V - 50/60Hz

Vida útil/ Useful Life: 50.000h

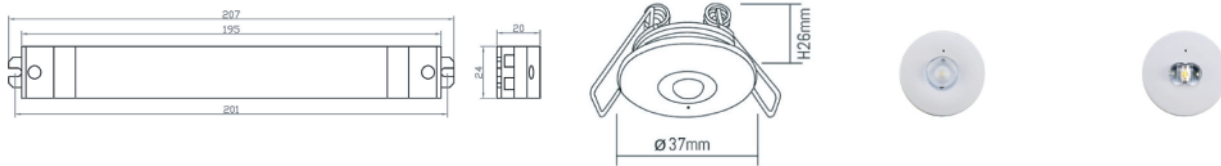
Grado de apertura/ Openness degree: 160°

IP(Grado de estanqueidad)/IP(Watertightness): 42

IK (Grado de protección de impacto)/IK(Impact protection): 08

Garantía/ Warranty: 3 Años / 3 years.

DIMENSIONES/DIMENSIONS:



REFERENCIAS/REFERENCES

Modelos Models	Acabado Finish	Lente Lens	CCT	Lámpara Lamp	Batería LiFePO4 Battery LiFePO4	Autonomía Autonomy	Lúmenes Lumens
9020BL100	Blanco/ White	Abierta/ Open	4000K	LED LG 1.5W	3.2V 1.5Ah	1 hora/ hour	100
9020BL100ASM	Blanco/ White	ASM / Asymmetric	4000K	LED LG 1.5W	3.2V 1.5Ah	1 hora/ hour	100
9020BL200	Blanco/ White	Abierta/ Open	4000K	LED LG 1.5W	3.2V 1.5Ah	3 horas/ hours	100
9020BL200ASM	Blanco/ White	ASM / Asymmetric	4000K	LED LG 1.5W	3.2V 1.5Ah	3 horas/ hours	100
9020BL200ASM3H	Blanco/ White	ASM / Asymmetric	4000K	LED LG 1.5W	3.2V 1.5Ah	3 horas/ hours	100
9020BL200	Blanco/ White	Abierta/ Open	4000K	LED LG 1.5W	3.2V 1.5Ah	1 hora/ hour	200
9020BL200ASM	Blanco/ White	ASM / Asymmetric	4000K	LED LG 1.5W	3.2V 1.5Ah	1 hora/ hour	200
9020BL200ASM3H	Blanco/ White	ASM / Asymmetric	4000K	LED LG 1.5W	3.2V 1.5Ah	3 horas/ hours	200
9020BL200	Blanco/ White	Abierta/ Open	4000K	LED LG 1.5W	3.2V 1.5Ah	3 horas/ hours	200
9020BL200ASM3H	Blanco/ White	ASM / Asymmetric	4000K	LED LG 1.5W	3.2V 1.5Ah	3 horas/ hours	200
9020NG100	Negro/Black	Abierta/ Open	4000K	LED LG 1.5W	3.2V 1.5Ah	1 hora/ hour	100
9020NG100ASM	Negro/Black	ASM / Asymmetric	4000K	LED LG 1.5W	3.2V 1.5Ah	1 hora/ hour	100
9020NG100	Negro/Black	Abierta/ Open	4000K	LED LG 1.5W	3.2V 1.5Ah	3 horas/ hours	100
9020NG100ASM3H	Negro/Black	ASM / Asymmetric	4000K	LED LG 1.5W	3.2V 1.5Ah	3 horas/ hours	100
9020NG100	Negro/Black	Abierta/ Open	4000K	LED LG 1.5W	3.2V 1.5Ah	1 hora/ hour	200
9020NG100ASM	Negro/Black	ASM / Asymmetric	4000K	LED LG 1.5W	3.2V 1.5Ah	1 hora/ hour	200
9020NG100	Negro/Black	Abierta/ Open	4000K	LED LG 1.5W	3.2V 1.5Ah	3 horas/ hours	200
9020NG100ASM3H	Negro/Black	ASM / Asymmetric	4000K	LED LG 1.5W	3.2V 1.5Ah	3 horas/ hours	200

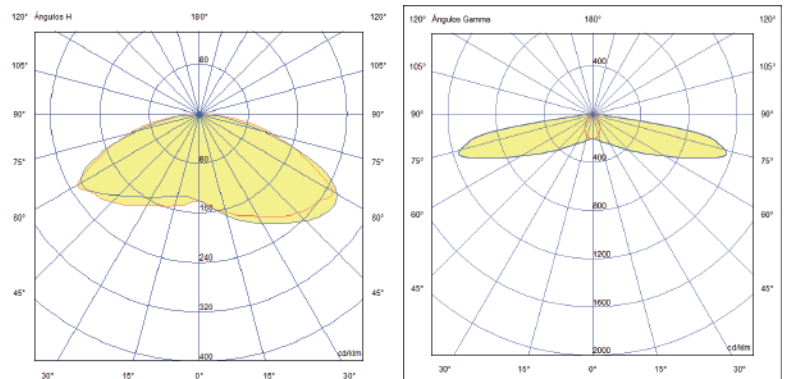
DIAGRAMA CÓNICO/ CONICAL DIAGRAM:

FOTOMETRÍA/ PHOTOMETRY:



h(m)	Lente abierta Open lens	Lente pasillo Corridor lens	Lente abierta Open lens	Lente pasillo Corridor lens
2.00	8.65	10.94	3.42	4.91
2.50	9.39	12.40	3.52	5.55
3.00	9.87	13.67	3.41	6.04
3.50	10.07	14.80	3.09	6.43
4.00	9.99	15.81	2.59	6.64

Según RBT y CTE/ According RBT and CTE



Lente abierta/ Open lens

Lente pasillo/ Corridor lens

FUNCIONAMIENTO/FUNCTIONING:

- Trabajar con la tensión de red apagada, conectar el bloque y aplicar después la tensión de red a la instalación/ *Switch off th mains power, install and conect the luminaire to the mains supply.*
- Comprobar que el LED verde se ilumina/ *Check that green LED go on.*
- Las baterías se suministran descargadas/ *Batteries are supplied discharged.*

AUTOTEST/SELF-TEST:

- Test mensual (1 vez al mes): LED verde parpadeando lento/ *Monthly test (once a month): Green LED blinking slowly.*
- Test anual (1 vez al año): LED verde parpadeando rápido/ *Annual test (once a year): Green LED blinking fast.*

Resultados test/ *Test results:*

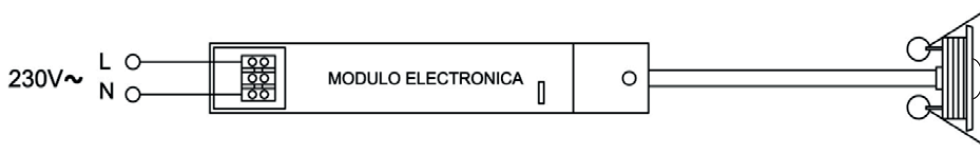
1. Test mensual, duración 120 segundos. LED verde parpadea rápido/ *Monthly test, duration 120 seconds. Green LED fast flash.*
2. Test anual, duración 1 hora. LED verde parpadea lento/ *Yearly test, duration 1 hour. Green LED slow flash.*

Indicaciones/ *Indications:*

1. LED verde encendido fijo: funcionamiento correcto/ *Green LED fixed light: correct function*
2. LED verde parpadea rápido: test mensual en ejecución/ *Fast flashing green LED: monthly test underway.*
3. LED verde parpadea lento: test anual en ejecución/ *Slow flashing green LED: yerly test underway*
4. LED rojo encendido: fallo de lámpara (circuito abierto, cortocircuito o fallo LED) Reset: desconectar la red, la batería antes de conectar la lámpara, presionar la ranura de test para iniciar test manual/ *Red LED on: lamp failure (open circuit, short circuit and LED failure). Reset: power off the mains, disconnect the battery before connect lamp, press in the test slot to start manual test*
5. LED rojo parpadea rápido: fallo autonomía batería. Reset: presionar en la ranura de test 12 segundos y se reinicia el test de puesta en marcha. Si el test es favorable, el LED rojo se apaga/ *Fast flashing Red LED: battery autonomy failure. Reset: press in the test slot for 12 seconds and the commissioning test is restarted. If passes the test, the red LED turns off.*

TEST DE VERIFICACIÓN MANUAL/ MANUAL VERIFICATION TEST:

Después del test de puesta en marcha, presionar la ranura de test.
Inicia un test manual de 5 segundos de duración/
*After the commissioning test, press in the test slot to
initiate a 5 seconds manual function test.*



MANTENIMIENTO/ MAINTENANCE:

La batería debe ser reemplazada cuando su duración sea inferior a la autonomía asignada/ *The battery must be replaced when the duration gets inferior to the assigned.*

Las emergencias deben ser revisadas por lo menos una vez al año por personal cualificado/ *The luminaires should be checked at least one a year by qualified technicians.*

Las baterías y luminarias sustituidos deben ser reciclados de forma adecuada/ *Batteries and luminaires should be re-cycled in adequate way.*

Asegurar que la red está desconectada/ *Make sure the mains supply is switched off.*

INSTALACIÓN/ INSTALLATION: IP42

fig.1

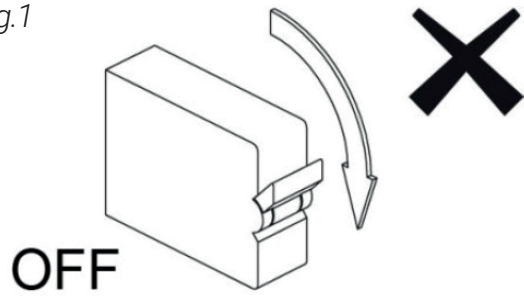


fig.2

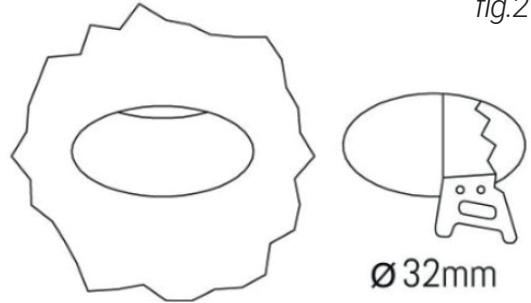


fig.3

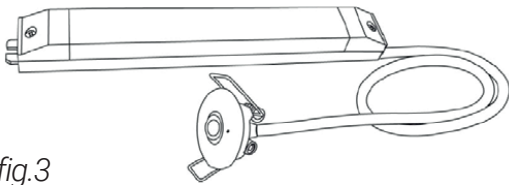


fig.4

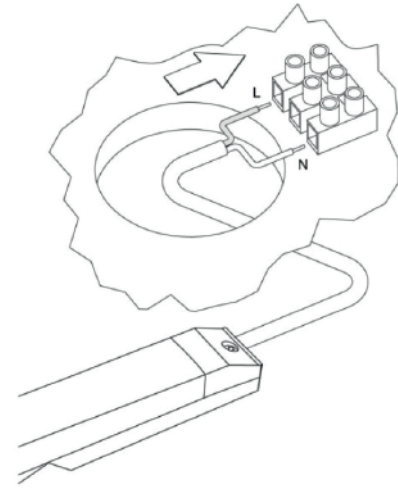


fig.5

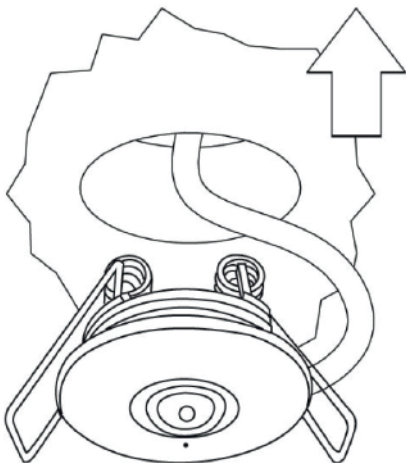
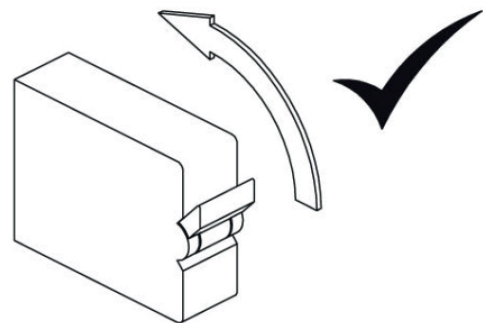


fig.6





Declaración de conformidad

Declaramos que nuestras luminarias han sido fabricadas según las normas:

UNE EN-60598-1

UNE EN-60598-2-1

UNE EN-60598-2-2

IEC 61, IEC 29 (UNE EN-60529)

UNE EN-55015

UNE EN-60555-2

UNE EN-60555-3

Y cumple con las directivas del Consejo de Europa:

73/23 CEE y su modificación **93/68 CEE**
(Directiva de Baja Tensión)

89/336 CEE y su modificación **93/68 CEE** y **92/31 CEE**
(Directiva de Baja Tensión)

Esta declaración certifica el cumplimiento con las directivas mencionadas sin detallar las características. Deben observarse las indicaciones de seguridad indicadas en las instrucciones de uso del producto y que forman parte del suministro.

Nombre y cargo del firmante de la declaración:

FIRMA 


SISTEMAS ELECTRICOS 85 LIGHTING SL.
E-01633783
CALLE SECILLA N°2
TORREJON DE LA CALZADA (MADRID)
CP: 28991

WWW.85LIGHTING.COM