

# FICHA TÉCNICA- DATA SHEET



LIGHTING



**Modelo/Model:** TEKU 50W ASM

**Referencia/Reference:** 9035 GR 50 3 4 6

**Descripción/Description:**

Luminaria vial exterior modelo TEKU 50W ASM. Cuerpo de aluminio de alta calidad con recubrimiento de carcasa estanca IP66.

Incluye placa LED 50W asimétrico y driver. Color RAL9005

*TEKU 50W ASM model outdoor road luminaire. High quality aluminum body with IP66 waterproof casing coating.*

*Includes 50W asymmetrical LED board and driver. Color RAL9005*

**Color/Colour:** Gris /Grey

**Potencia/Power:** 50W

**Tensión de entrada/Input voltage:** 220-240v

**Temperatura de color (°K)/ Colour temperature (°K):** 3000 - 4000 - 6000

**Flujo Nominal / Nominal Flow:** 6.750Lm

**Flujo de luminaria/ Luminaire Flux:** 6.103Lm

**Factor de potencia(Driver)/Power factor(Driver):** >0.90

**Driver incluido/ Driver included:** Si/ Yes

**Vida útil /Useful Life:** 50.000h

**Flicker:** NO

**Grado de apertura/ Openness degree:** 90°

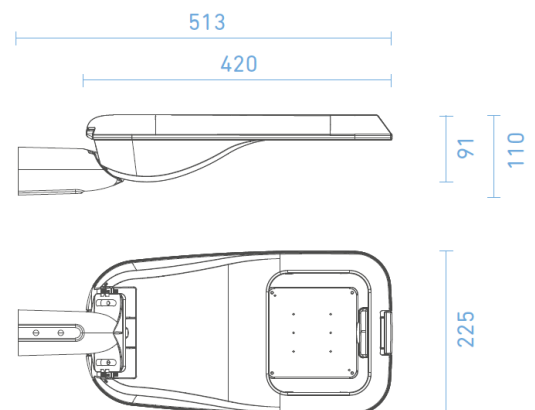
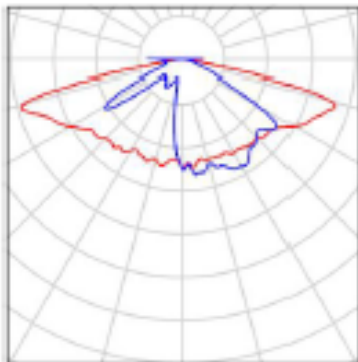
**CRI/ ICR:** >82

**IP(Grado de estanqueidad)/IP(Watertightness):** 66

**IK (Grado de protección de impacto)/IK(Impact protection):** 08

**Garantía/Warranty:** 3 Años / 3 years.

**Sistemas de regulación/ Light dimmer:** NO





## Declaración de conformidad

Declaramos que nuestras luminarias han sido fabricadas según las normas:

**UNE EN-60598-1**

**UNE EN-60598-2-1**

**UNE EN-60598-2-2**

**IEC 61, IEC 29 (UNE EN-60529)**

**UNE EN-55015**

**UNE EN-60555-2**

**UNE EN-60555-3**

Y cumple con las directivas del Consejo de Europa:

**73/23 CEE** y su modificación **93/68 CEE**  
(Directiva de Baja Tensión)

**89/336 CEE** y su modificación **93/68 CEE** y **92/31 CEE**  
(Directiva de Baja Tensión)

Esta declaración certifica el cumplimiento con las directivas mencionadas sin detallar las características. Deben observarse las indicaciones de seguridad indicadas en las instrucciones de uso del producto y que forman parte del suministro.

Nombre y cargo del firmante de la declaración:

FIRMA   
  
SISTEMAS ELECTRICOS 85 LIGHTING SL.  
E-01633783  
CALLE SECILLA N°2  
TORREJON DE LA CALZADA (MADRID)  
CP: 28991

[WWW.85LIGHTING.COM](http://WWW.85LIGHTING.COM)