

# FICHA TÉCNICA-DATA SHEET



**Modelo/ Model:** NEROH G2 E27

**Referencia/ Reference:** 8922 NG 09 E27 3 4 6

**Descripción/ Description:**

Baliza de exterior modelo NEROH G2 E27 9W.

Cuerpo fabricado en aluminio de alta calidad, con recubrimiento de carcasa estanca.

Incluye lámpara LED de 9W y portalámparas E27.

*NEROH G2 E27 model outdoor beacon luminaire 9W.*

*High quality luminum body, with watertight housing coating.*

*Includes LED 9W lamp and lampholder E27.*

**Color/ Colour:** Negro/Black

**Potencia/Power:** 9W

**Tensión de entrada/Input voltage:** 220-240v

**Temperatura de color (°K)/ Colour temperature (°K):** 3000 - 4000 - 6000

**Flujo Nominal / Nominal Flow:** 1.080Lm

**Flujo de luminaria/ Luminaire Flux:** 900Lm

**Vida útil/Useful Life:** 50.000h

**Flicker:** NO

**Grado de apertura/ Openness degree:** 360°

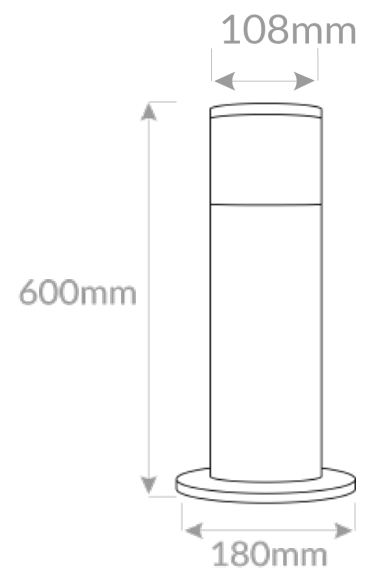
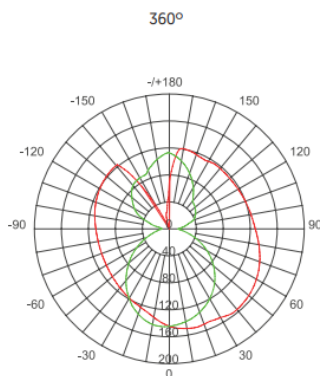
**CRI/ ICR:** >82

**IP(Grado de estanqueidad) /IP(Watertightness):** 65

**IK (Grado de protección de impacto) /IK(Impact protection):** 08

**Garantía/Waranty:** 3 Años / 3 years.

**Sistemas de regulación/Ligth dimmer:** No





## Declaración de conformidad

Declaramos que nuestras luminarias han sido fabricadas según las normas:

**UNE EN-60598-1**

**UNE EN-60598-2-1**

**UNE EN-60598-2-2**

**IEC 61, IEC 29 (UNE EN-60529)**

**UNE EN-55015**

**UNE EN-60555-2**

**UNE EN-60555-3**

Y cumple con las directivas del Consejo de Europa:

**73/23 CEE** y su modificación **93/68 CEE**  
(Directiva de Baja Tensión)

**89/336 CEE** y su modificación **93/68 CEE** y **92/31 CEE**  
(Directiva de Baja Tensión)

Esta declaración certifica el cumplimiento con las directivas mencionadas sin detallar las características. Deben observarse las indicaciones de seguridad indicadas en las instrucciones de uso del producto y que forman parte del suministro.

Nombre y cargo del firmante de la declaración:

FIRMA 

  
LIGHTING  
**SISTEMAS ELECTRICOS 85 LIGHTING SL.**  
B-01633783  
CALLE SECILLA N°2  
TORREJON DE LA CALZADA (MADRID)  
CP: 28991

[WWW.85LIGHTING.COM](http://WWW.85LIGHTING.COM)